

M.A.J Le : 17/02/2020  
Indice de modif : Création  
Nom dessinateur : JR










# **SUBARU XV E-BOXER 2020 GRILLE ARRET DE CHARGE NOTICE DE MONTAGE**



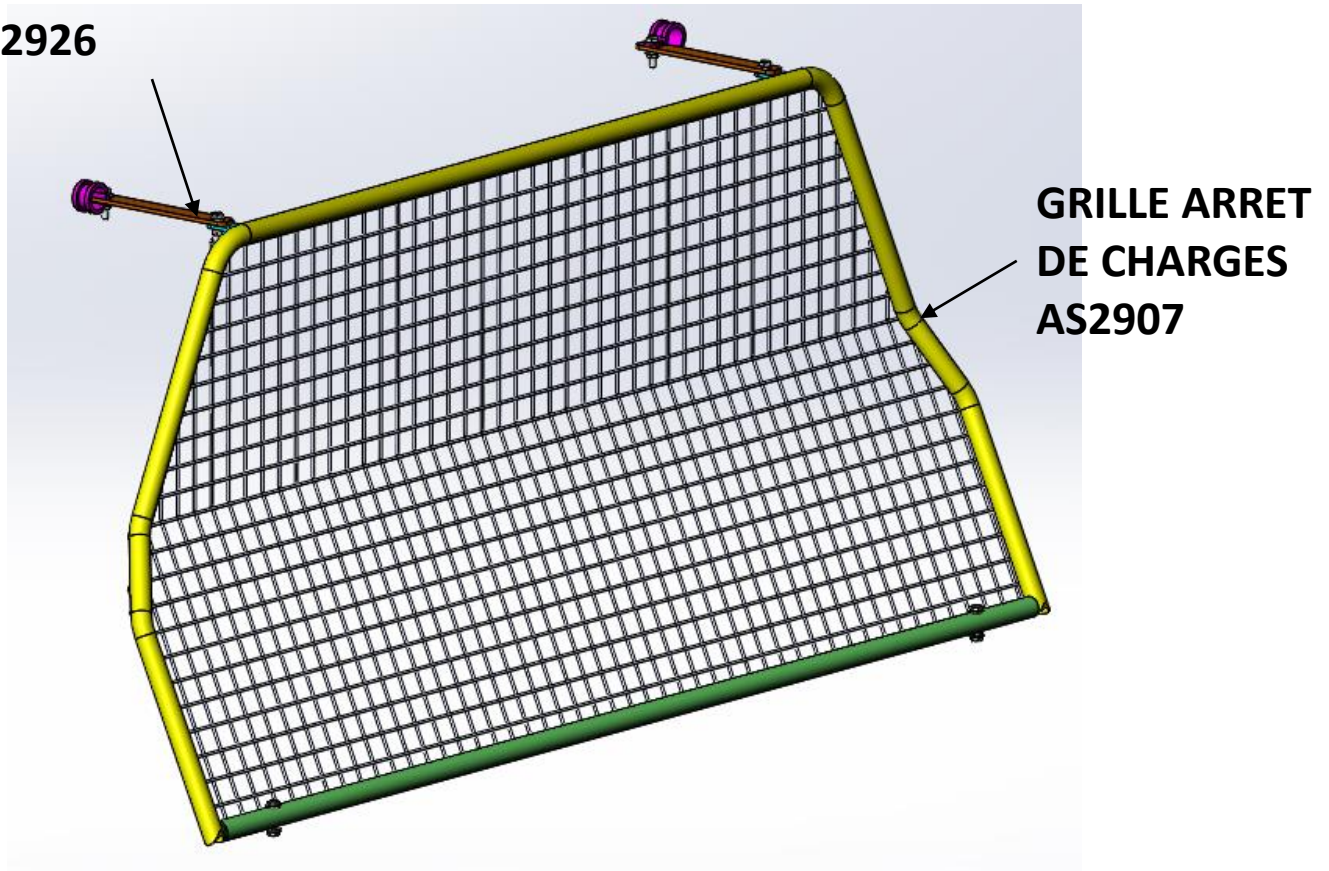
## COMPOSITION DU COLIS

REF	DESIGNATION	QTE
AS2907	GRILLE D'ARRET DE CHARGE	1
F2926	PATTE DE FIXATION GRILLE	2
S2936	SACHET DE VISSERIES	1

### Composition du sachet de visserie

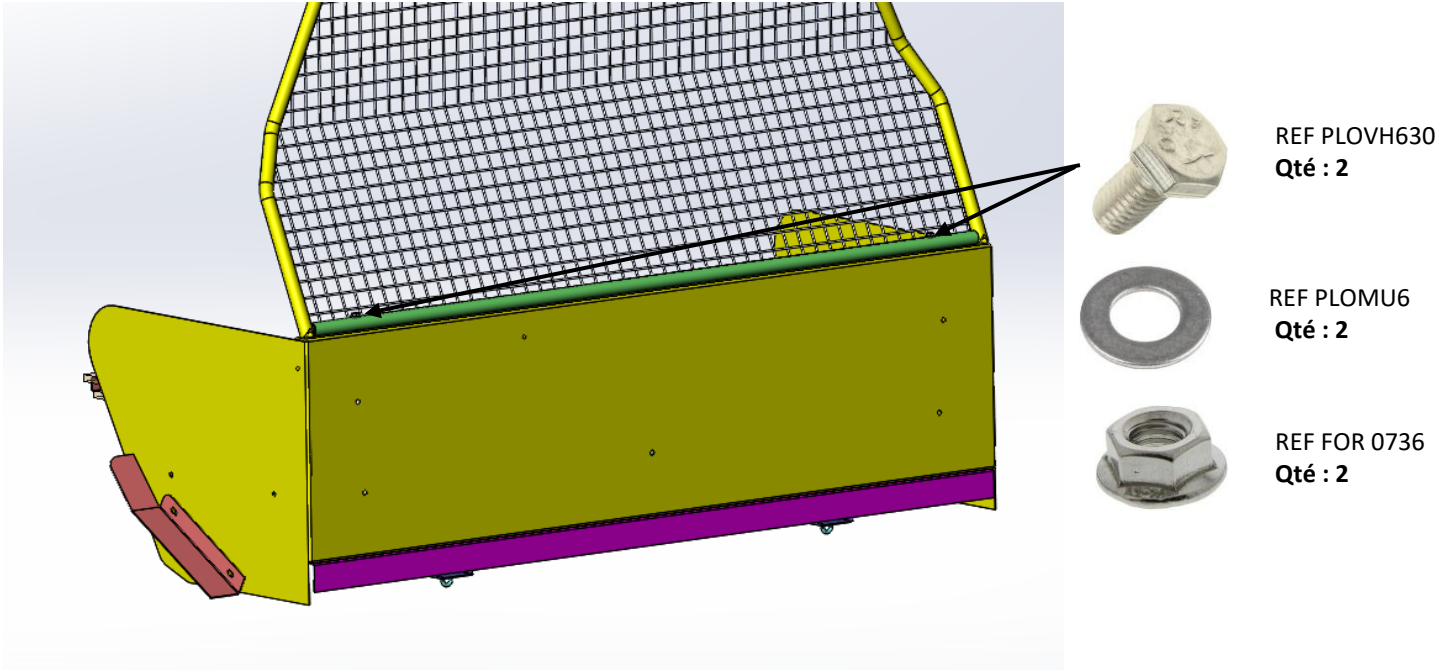
REF ARTICLE	DESIGNATION	QTE	PHOTO
PLOVH620	VIS HEXAGONALE M6 x 25	2	
PLOMU6	RONDELLE STANDARD Ø6	8	
FOR 0736	ECROU TENSILOCK M6	4	
D 20	ATTACHE POINGNEE	2	
PLOVH616	VIS HEXAGONALE M6 x 16	2	
PLOVH630	VIS HEXAGONALE M6 x 30	2	
PLOEDC6	ECROU NYLSTOP Ø6	2	

**PATTE FIXATION**  
**GRILLE**  
**F2926**



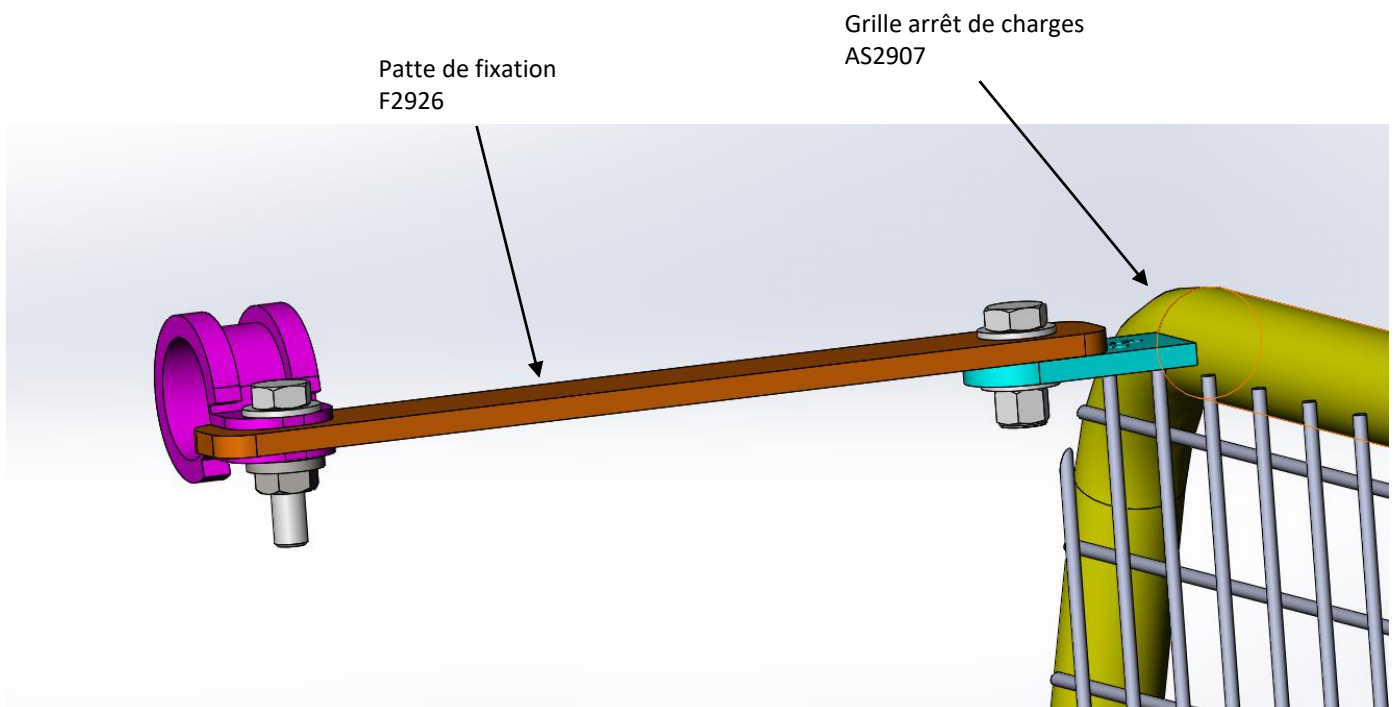
- 1)** Réceptionner le véhicule et vérifier le N° de série.  
Placer le véhicule sur une aire de travail propre et stable
  
- 2)** Contrôler le kit
  
- 3)** Lire la notice de montage

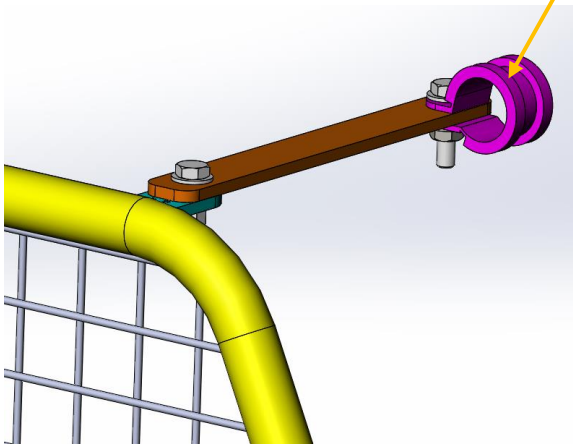
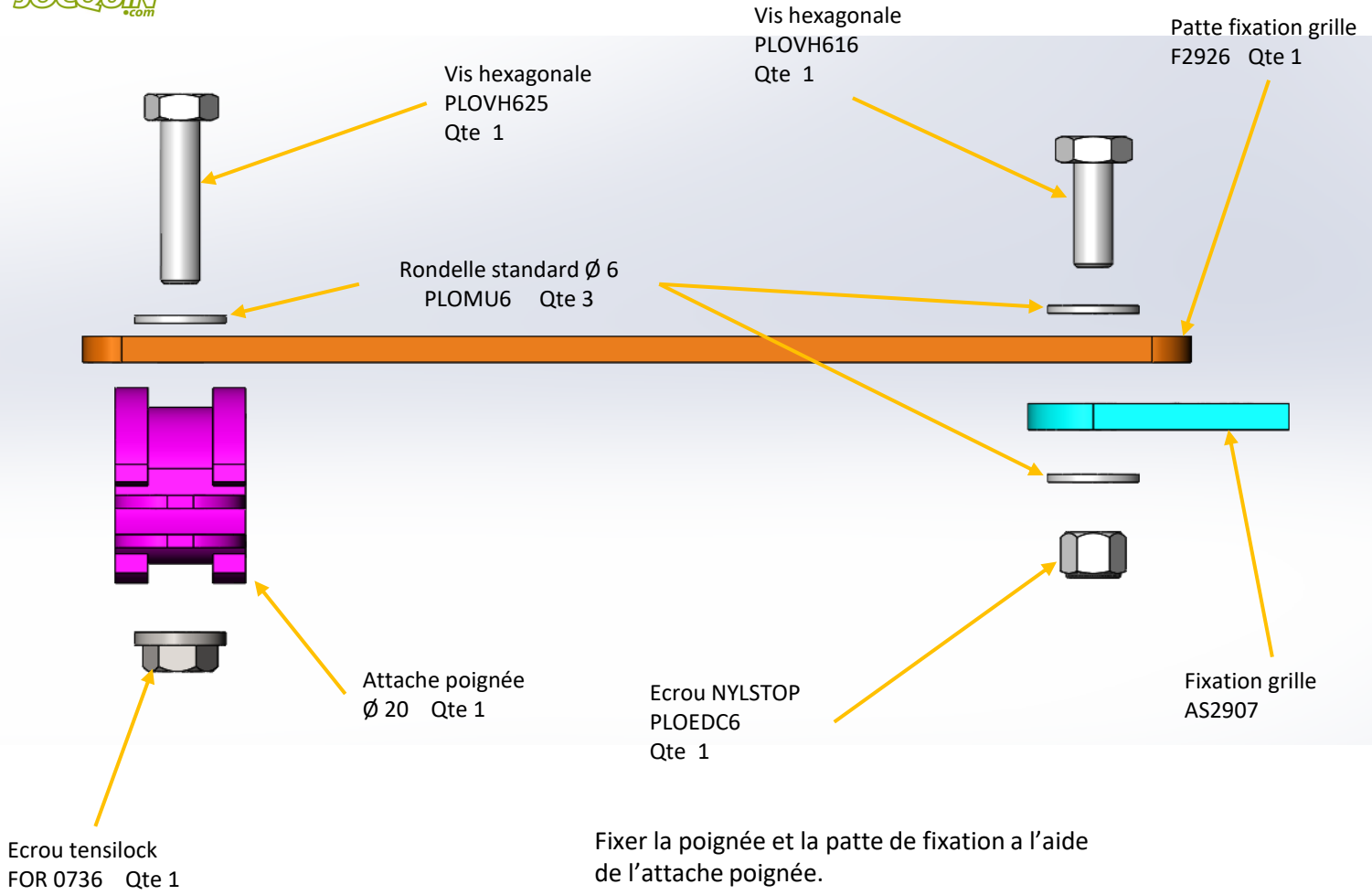
**4) Fixer la grille sur l'arrêt de charges a l'aide de 2 vis hexagonale avec 2 rondelles et 2 écrous tensilock**



**5) Fixer les pattes de fixation grille F2926 sur la grille et sur Les poignées existant**

Fixer la grille et la patte de fixation a l'aide de 1 vis hexagonale M6X16 avec 2 rondelle puis 1 écrou NYLSTOP





## 6) Nettoyer le véhicule