

M.A.J Le :
Indice de modif :
Nom dessinateur :



PEUGEOT 2008

GRILLE ARRET DE CHARGE








NOTICE DE MONTAGE

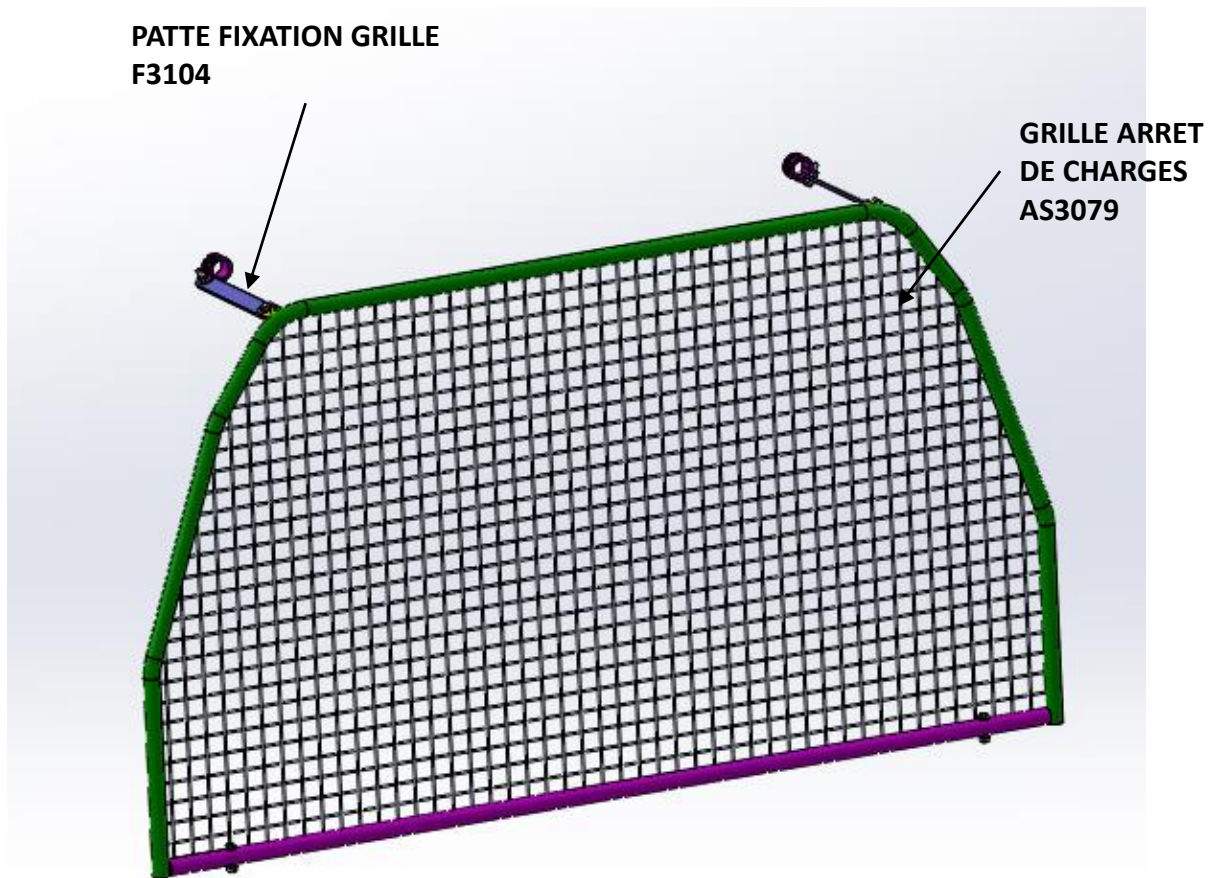


COMPOSITION DU COLIS

REF	DESIGNATION	QTE
AS3079	GRILLE D'ARRET DE CHARGE	1
F3104	PATTE DE FIXATION GRILLE	2
S3106	SACHET DE VISSERIES	1

Composition du sachet de visserie

REF ARTICLE	DESIGNATION	QTE	PHOTO
PLOVH620	VIS HEXAGONALE M6 x 25	2	
PLOMU6	RONDELLE STANDARD Ø6	8	
FOR 0736	ECROU TENSILOCK M6	4	
D 20	ATTACHE POINGNEE	2	
PLOVH616	VIS HEXAGONALE M6 x 16	2	
PLOVH630	VIS HEXAGONALE M6 x 30	2	
PLOEDC6	ECROU NYLSTOP Ø6	2	

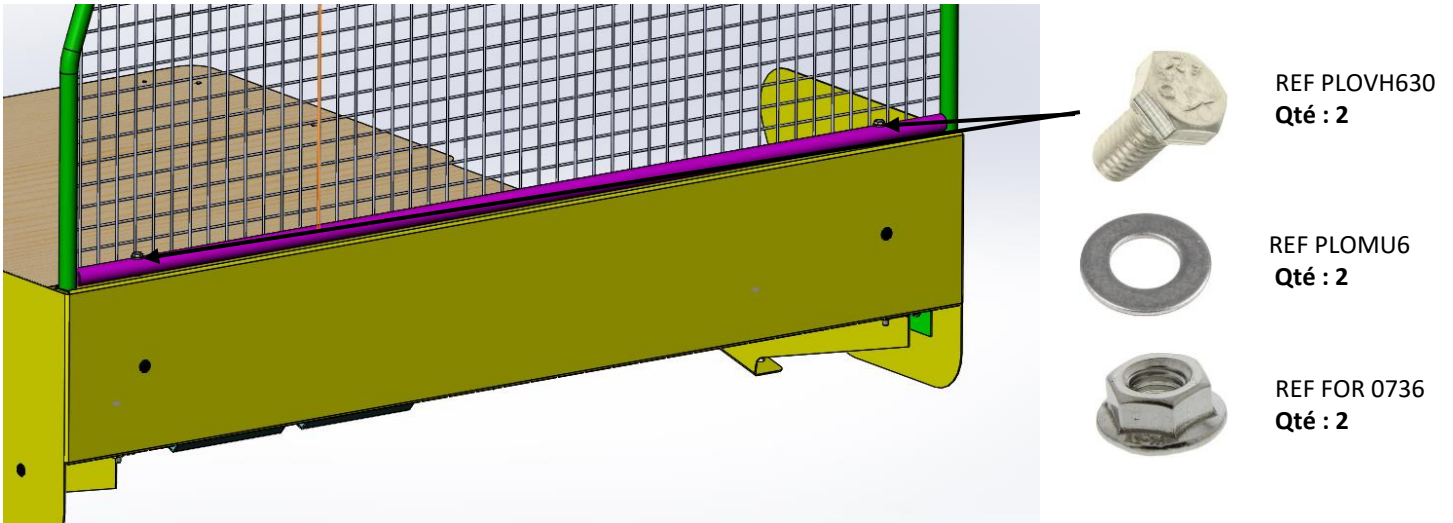


- 1) Réceptionner le véhicule et vérifier le N° de série.
Placer le véhicule sur une aire de travail propre et stable

- 2) Contrôler le kit

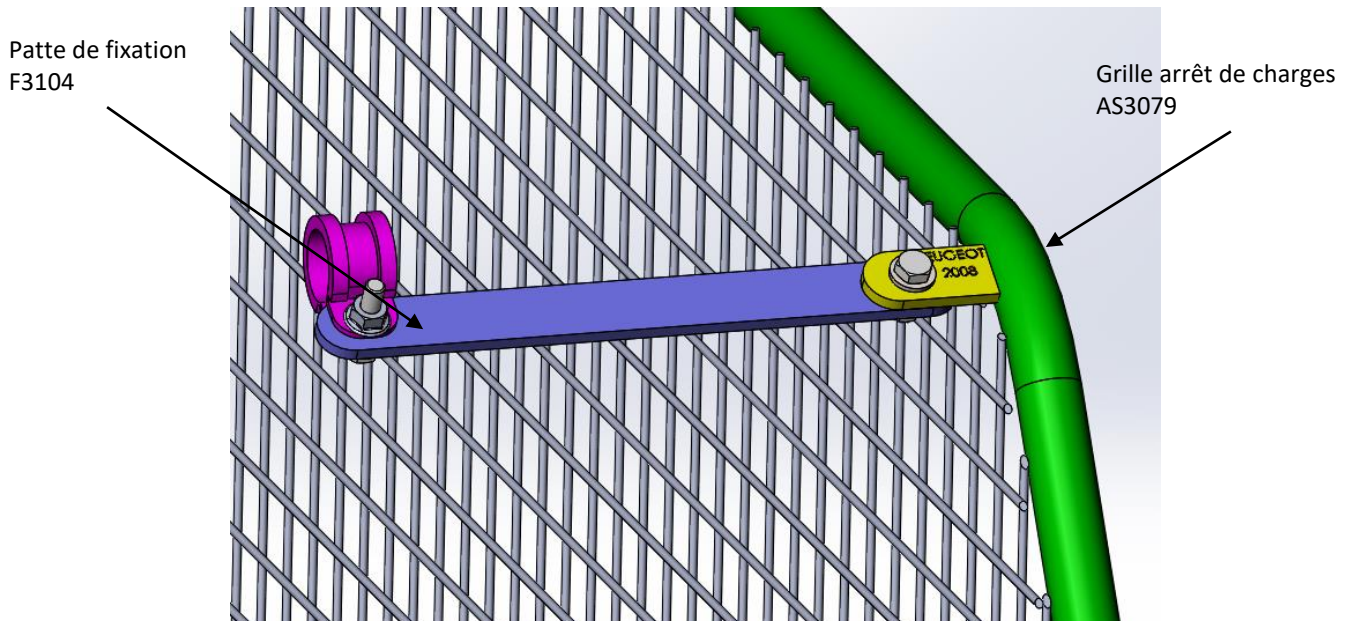
- 3) Lire la notice de montage

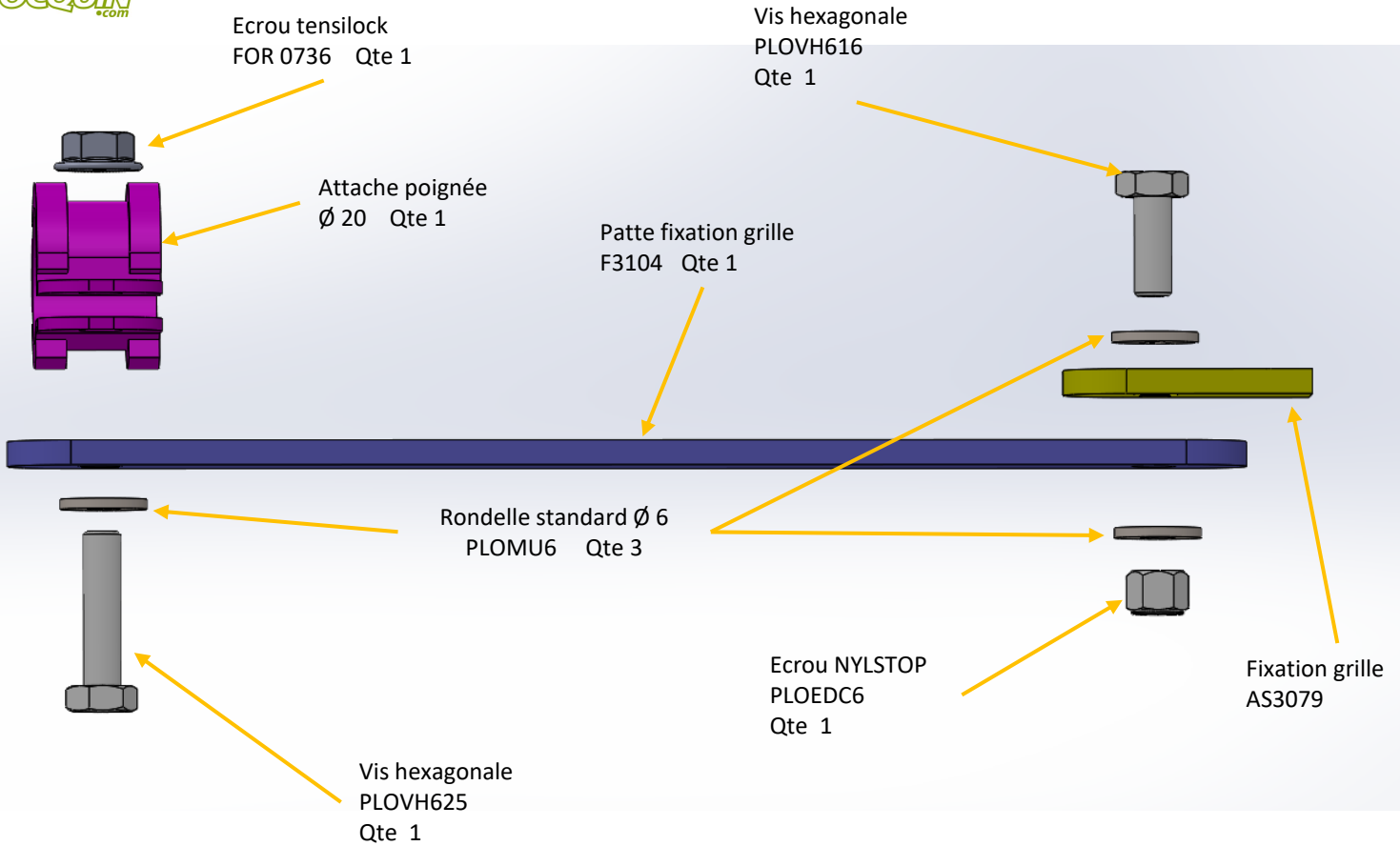
4) Fixer la grille sur l'arrêt de charges a l'aide de 2 vis hexagonale avec 2 rondelles et 2 écrous tensilock



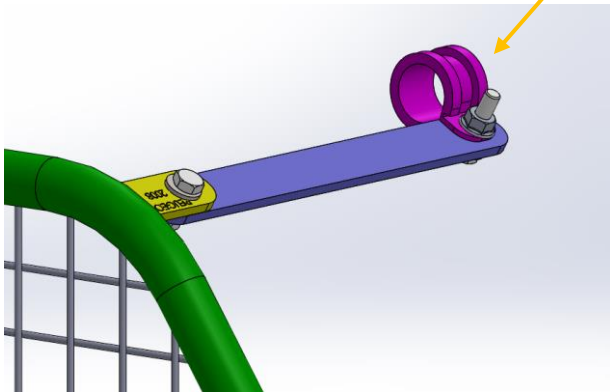
5) Fixer les pattes de fixation grille F3104 sur la grille et sur Les poignées existant

Fixer la grille et la patte de fixation a l'aide de 1 vis hexagonale M6X16 avec 2 rondelles puis 1 écrou NYLSTOP





Fixer la poignée et la patte de fixation a l'aide de l'attache poignée.



6) Nettoyer le véhicule