



**PEUGEOT 308 5 PORTES
OPTION COUVRE BAGAGES
MODELE 2014 REF:14-P308-5P-CB 1001**

JOCQUIN
•com

CARROSSIER CONSTRUCTEUR



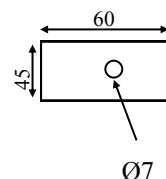


RAJ

**PEUGEOT 308 5 PORTES
OPTION COUVRE BAGAGES
MODELE 2014 REF : REF:14-P308-5P-CB**

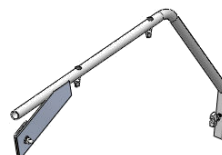
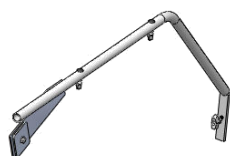
EXPEDITION EN KIT

REF	DESIGNATION	NB
14-P308-5P-CB -1001	NOTICE DE MONTAGE	1
14-P308-5P-CB -1002	TABLETTE COUVRE BAGAGES	1
14-P308-5P-CB -1003	ARCEAUX SUPPORTS	2(1d+1g)
14-P308-5P-CB -101	CALE FIXATION ARCEAU	2
14-P308-5P-CB -1004	KIT FIXATION	1



COMPRENANT :

REPERE	NUMERO DE PIECE	QTE
PLOVH-6x25	PLOVH6-25 VIS HEXA Ø6 x25	2
PLOVJ625N	PLOJ625 vis poelier Ø6 lg 25 Tete NOIRE	2
PLOMU6	PLOMU6 RONDELLE PLATE Ø6	6
PLOAZ6	PLOAZ6 RONDELLE EVENTAIL Ø6	4
PLOECH6	PLOEC6 ECROU H Ø6	2
PLOVJ540	PLOVJ540 N vis JAPY Ø5 lg 40 tete NOIRE	4
BOUT 6211	BOUT 6211 Bouton cevenne Ø5	4
BOUT 6271	BOUT 6271 Bouton cevenne Ø6	2



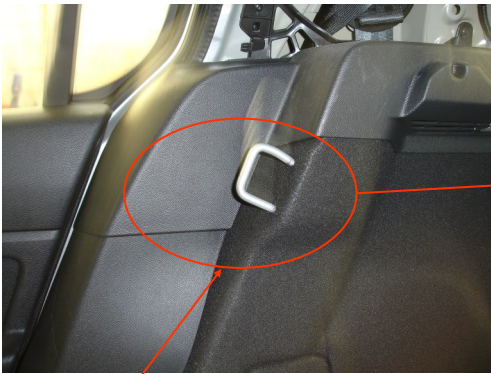
**PEUGEOT 308 5 PORTES
OPTION COUVRE BAGAGES
MODELE 2014 REF : REF:14-P308-5P-CB**

NOTICE DE MONTAGE REF : REF:14-P308-5P-CB -1001

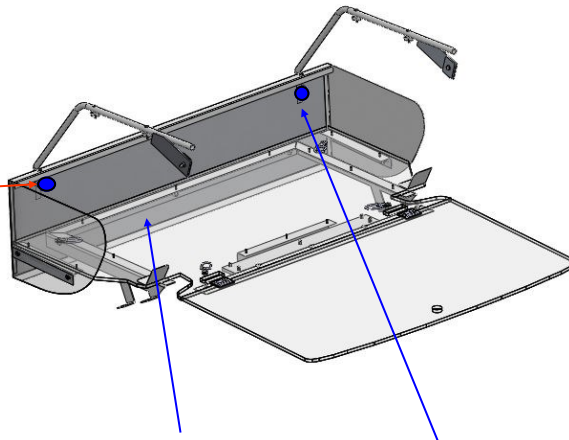
NOTA : LE COUVRE BAGAGES PEUGEOT 308 5 PORTES 2014 SE MONTE UNIQUEMENT SUR UN ARRET DE CHARGE « JOCQUIN »

A) MONTAGE

Fixer les 2 arceaux fournis dans le kit comme indiqué ci-dessous.

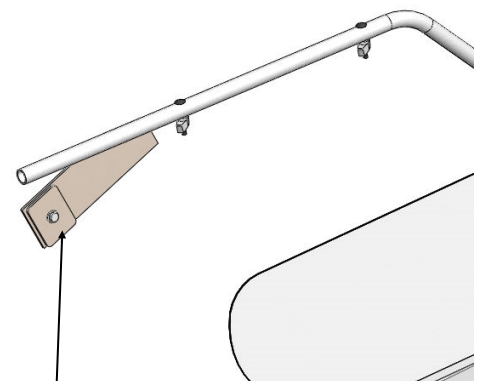


Anneau fixation arceau



Fixer 2 vis poêlier tête noire M6 x 25 + rondelles + Rondelles éventail + bouton Cévennes Ø6.

FIXER L'ARCEAU AVEC UNE VIS TETE HEXAGONAL M6 + CALE + RONDELLE + EVENTAIL + ECROU .REALISER LA MEME OPERATION COTE DROIT DU VEHICULE



CALE REP 101 DEVANT

Positionner la tablette couvre bagage fourni dans le kit sur les 2 arceaux .



Installer la tablette d'origine véhicule



Contre percer les 4 trous de la tablette en Ø5, se servir des trous déjà percés dans le tube puis insérer 4 vis Japy M5 x 40 + bouton Cévennes.

