

M.A.J Le : 15/11/2022
Indice de modif : Ind A
Nom dessinateur : JR



CARROSSIER - CONSTRUCTEUR

NISSAN XTRAIL 2017 GRILLE NOTICE DE MONTAGE



COMPOSITION DU COLIS

REF	DESIGNATION	QTE
TO1346	GRILLE ARRET DE CHARGE	1
TO1347	PATTE DE FIXATION	2

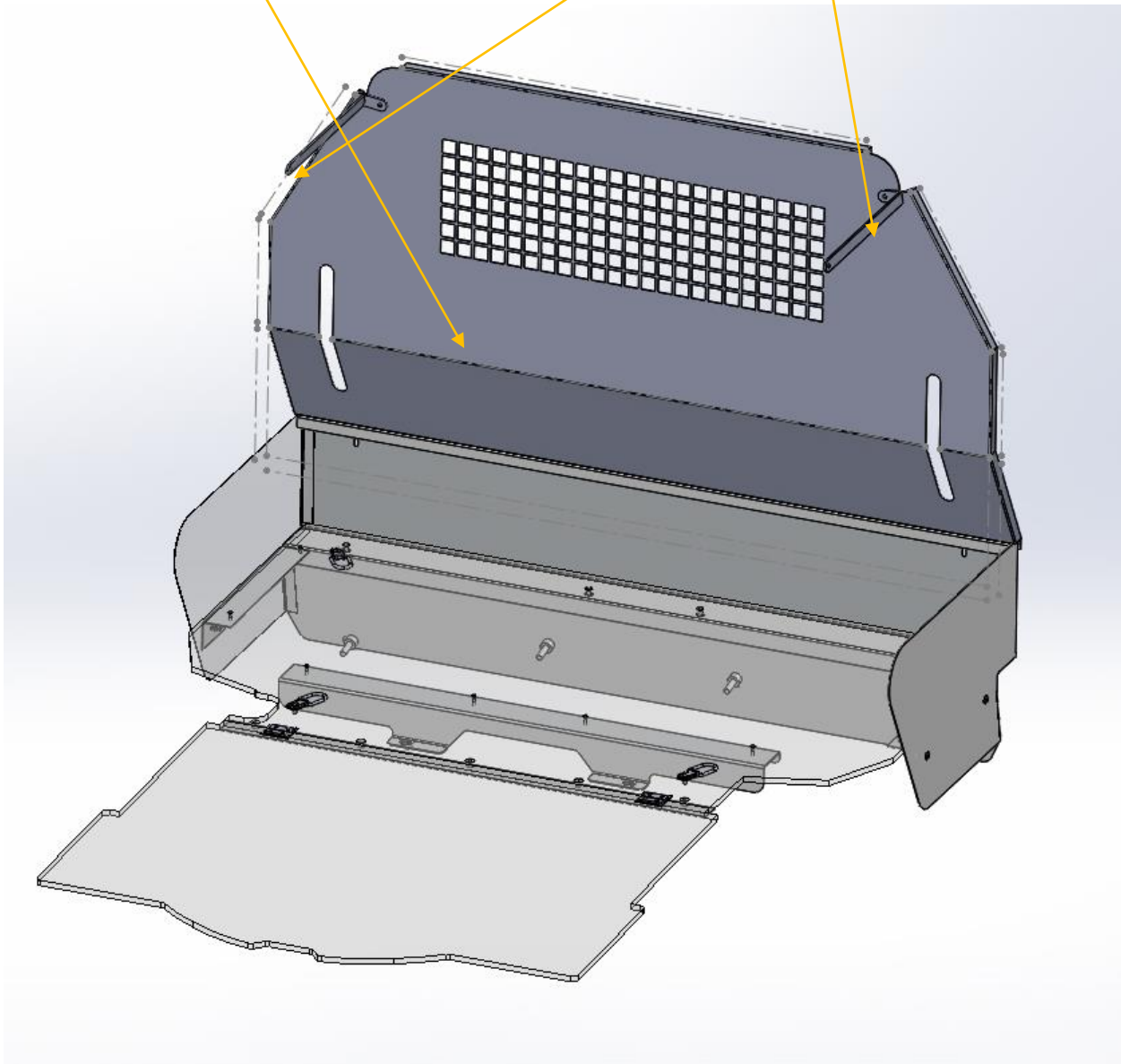
Composition du sachet de visserie

REF ARTICLE	DESIGNATION	QTE	PHOTO
PLOVP6X16N	VIS POELIER 6 X 16 N	4	
PLOCL6	ECROU TENSILOCK M6	4	
PLOMU6	RONDELLE Ø6	2	
PLOVTH6X25	VIS TETE HEXAGONALE 6 x 25	2	
BER140	COLLIER RSCU D20	2	

GRILLE

**GRILLE ARRET DE
CHARGE
TO1347**

**PATTE DE FIXATION
TO1346 1G/1D**



MONTAGE DE LA GRILLE

1) Fixer la grille TO1347 sur l'arrêt de charge



PLOVP6X16N

QTE : 2



PLOCL6

QTE : 2



2) Fixer les pattes TO1346 sur la grille et sur les poignées



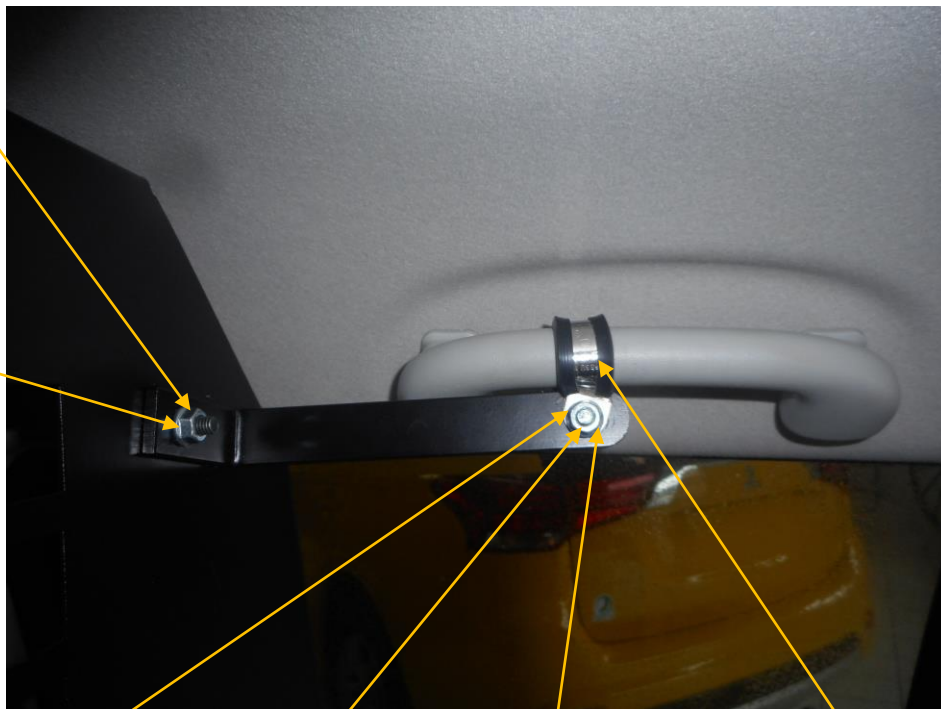
PLOVP6X16

QTE : 2



PLOCL6

QTE : 2



PLOMU6

QTE : 2



PLOCL6

QTE : 2



PLOVTH6X25

QTE : 2



BER140

QTE : 2