

M.A.J Le : 15/11/2022
Indice de modif : Ind A
Nom dessinateur : JR



NISSAN LEAF ELECTRIQUE 2018

GRILLE




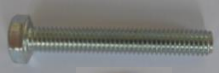



NOTICE DE MONTAGE



COMPOSITION DU COLIS

| REF | DESIGNATION | QTE |
|--------|----------------------|-------|
| TO1745 | PATTE DE FIXATION | 2 |
| TO1748 | GRILLE | 1 |
| TO1747 | OREILLE LATERALE | 1G/1D |
| TO1749 | PLATINE CACHE BAGAGE | 1G/1D |



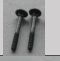
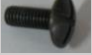
Composition du sachet de visserie

| REF ARTICLE | DESIGNATION | QTE | PHOTO |
|-------------|--------------------------------------|-----|---|
| PLOVP6X16N | VIS POELIER 6 X 16 N | 17 |  |
| PLOCL6 | ECROU TENSILOCK M6 | 19 |  |
| PLOECB6 | ECROU BORGNE M6 | 2 |  |
| PLOVH6X40 | VIS HEXAGONALE 6 X 40 | 2 |  |
| PLOMU6 | RONDELLE Ø6 INT | 6 |  |
| TU1750 | ENTRETOISE LG 20mm Ø20 ext Ø9 int | 2 |  |
| BER140 | COLLIER RSCU D20 | 2 |  |

Si option couvre bagage :

| REF | DESIGNATION | QTE |
|-------|---------------------|-------|
| S1738 | ARCEAU | 1G/1D |
| F1741 | PLATINE DE FIXATION | 2 |
| M1908 | COUVRE BAGAGE | 1 |

Composition du sachet de visserie

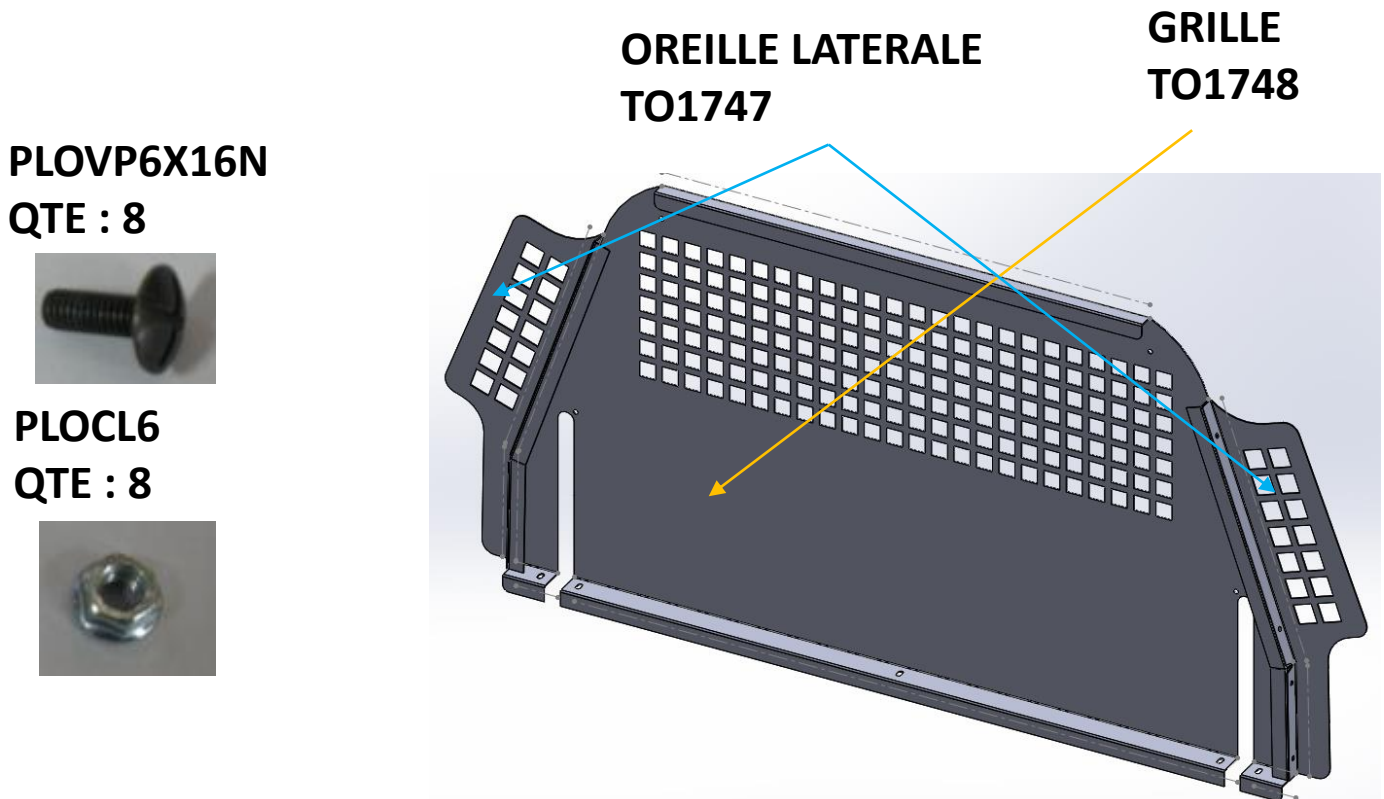
| REF ARTICLE | DESIGNATION | QTE | PHOTO |
|-------------|----------------------|-----|---|
| PLOVP6X16N | VIS POELIER 6 X 16 N | 2 |  |
| BOU6271 | BOUTONS CEVENNES M6 | 4 |  |
| BOU6211 | BOUTONS CEVENNE M5 | 4 |  |
| PLOVJ5X40 | VIS JAPY 5 X 40 | 4 |  |
| PLOVP6X25N | VIS POELIER 6 X 25 N | 2 |  |

GRILLE

Montage de la grille version EDF avec ou sans couvre bagage

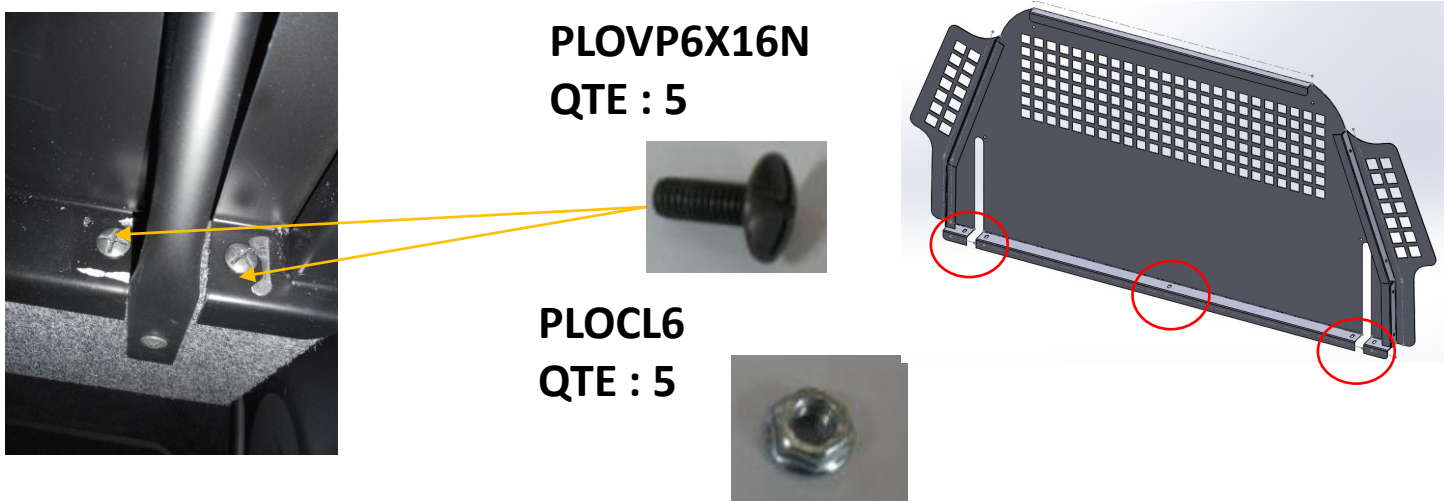
Pré montage de la grille :

Fixer les oreilles latérales sur la grille



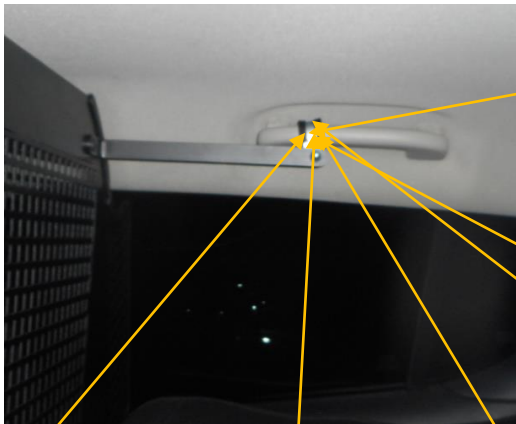
Avec couvre bagage

Fixer la grille TO1748 sur l'arrêt de charge

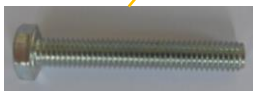


GRILLE

Fixer les pattes TO1745 sur la grille et les fixer sur la poignée supérieur



ENTRETOISE
QTE : 2



PLOVH6X40
QTE : 2



PLOECB6
QTE : 2



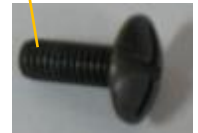
BER140
QTE : 2



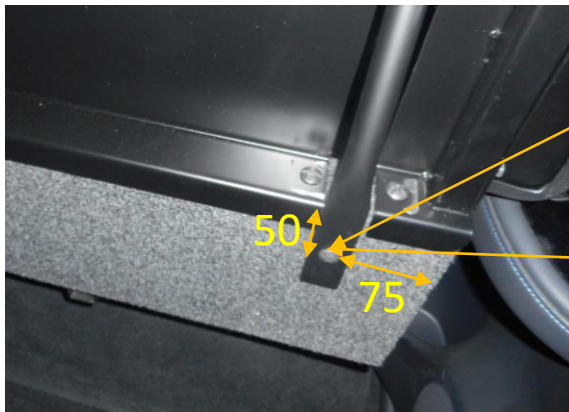
PLOCL6
QTE : 4



PLOMU6
QTE : 4



Fixer les arceaux sur l'arrêt de charge et sur les anneaux des banquettes



PLOVP6X16N
QTE : 2



PLOCL6
QTE : 2



VIS POELIERS 6X25 REF PLOVP6x25N
QTE : 2



PLATINE DE FIXATION REF F1741
QTE : 2

BOUTONS CEVENNES M6 REF BOU6271
QTE : 2

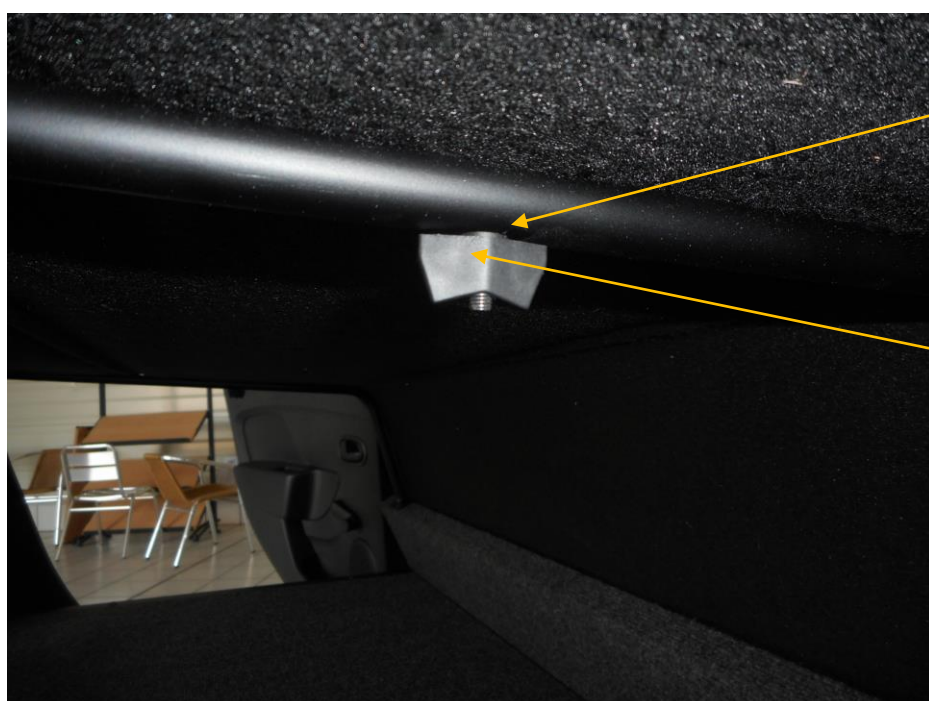


GRILLE

Positionner le couvre bagage sur les arceaux



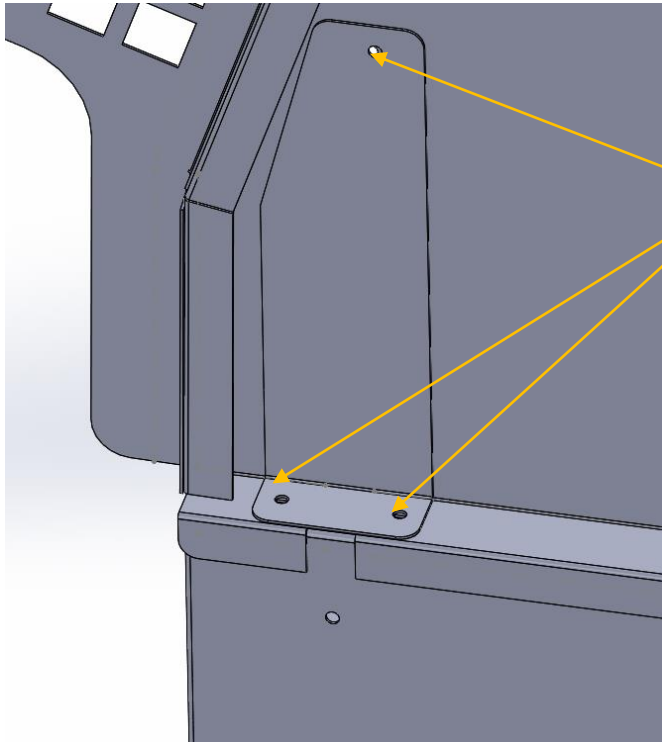
Contrepercer le couvre bagage et le fixer.



GRILLE

Sans couvre bagage

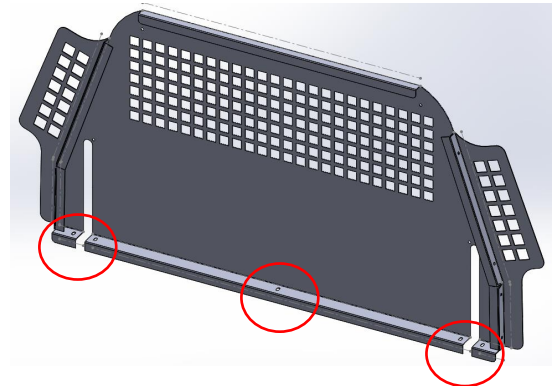
Fixer la grille prémonter sur l'arrêt de charge avec les platines cache bagage TO1749



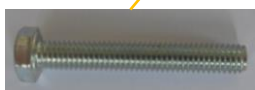
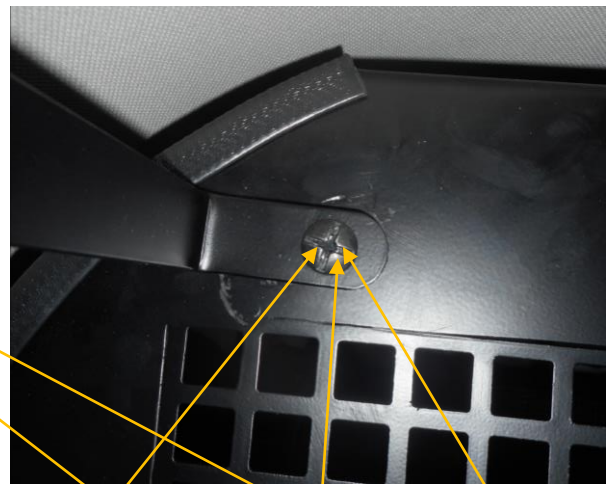
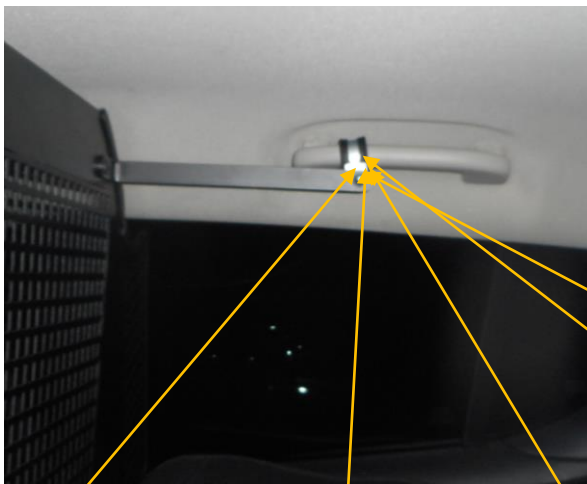
PLOVP6X16N
QTE : 7



PLOCL6
QTE : 7



Fixer les pattes TO1745 sur la grille et les fixer sur la poignée supérieure



PLOVH6X40
QTE : 2



PLOECB6
QTE : 2



BER140
QTE : 2



PLOCL6
QTE : 4



PLOMU6
QTE : 4



PLOVP6X16N
QTE : 2

GRILLE

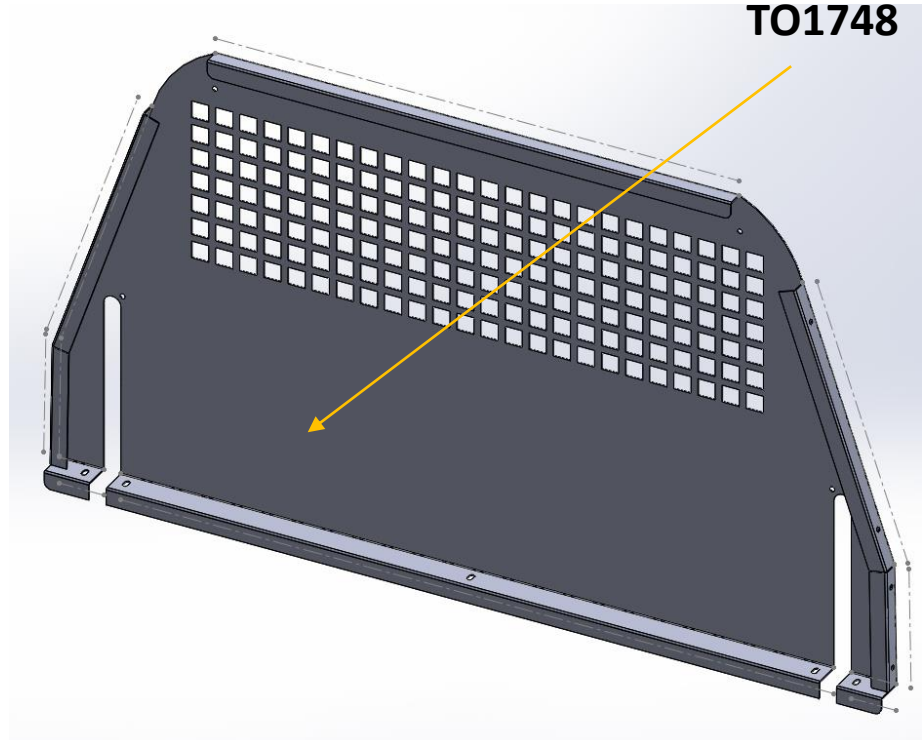
Montage de la grille version standard (sans les oreilles) avec ou sans couvre bagage

GRILLE
TO1748

PLOVP6X16N
QTE : 8



PLOCL6
QTE : 8



Avec couvre bagage

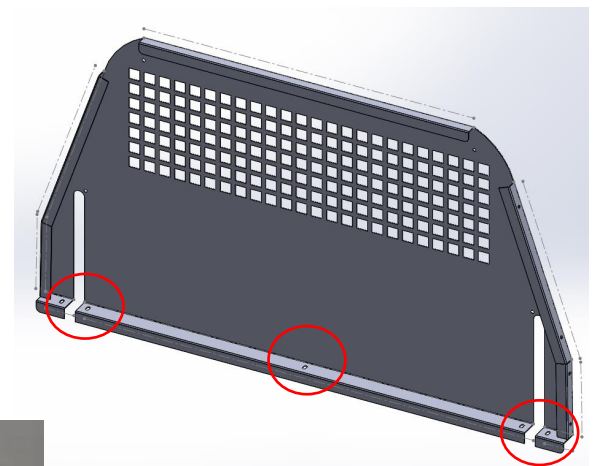
Fixer la grille TO1748 sur l'arrêt de charge



PLOVP6X16N
QTE : 5

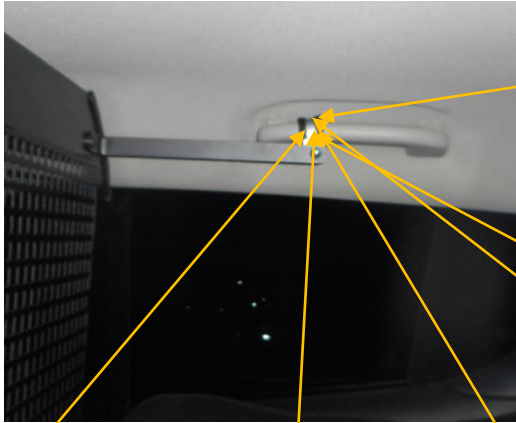


PLOCL6
QTE : 5

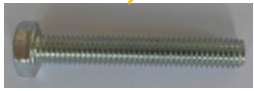


GRILLE

Fixer les pattes TO1745 sur la grille et les fixer sur la poignée supérieur



ENTRETOISE
QTE : 2



PLOVH6X40
QTE : 2



PLOECB6
QTE : 2



BER140
QTE : 2



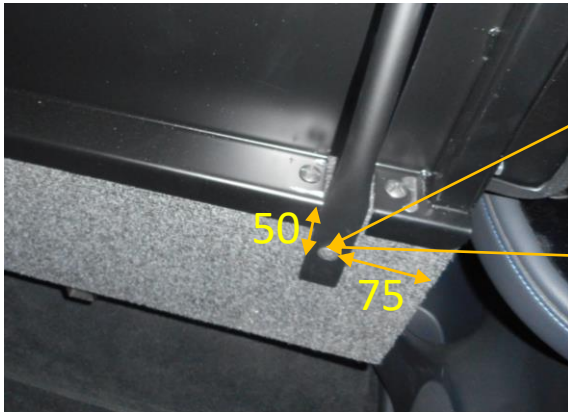
PLOCL6
QTE : 4



PLOMU6
QTE : 4



Fixer les arceaux sur l'arrêt de charge et sur les anneaux des banquettes



PLOVP6X16N
QTE : 2



PLOCL6
QTE : 2



VIS POELIERS 6X25 REF PLOVP6x25N
QTE : 2



PLATINE DE FIXATION REF F1741
QTE : 2

BOUTONS CEVENNES M6 REF BOU6271
QTE : 2

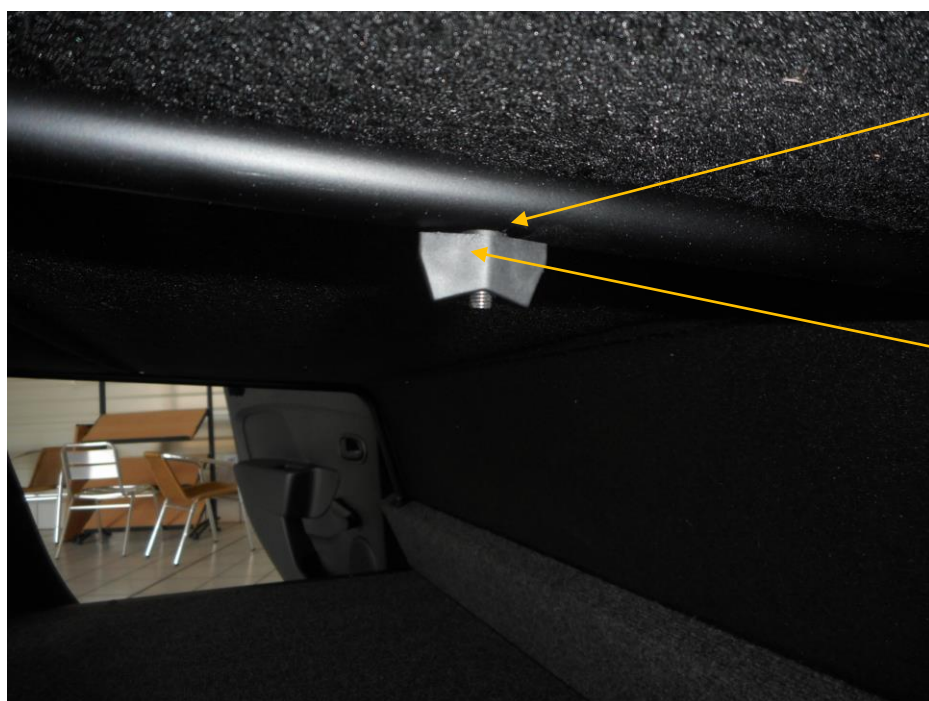


GRILLE

Positionner le couvre bagage sur les arceaux



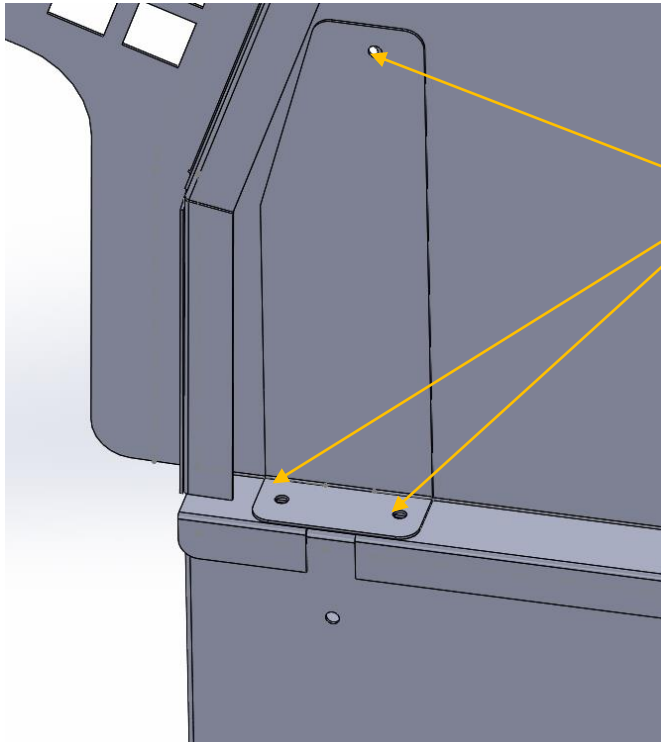
Contrepercer le couvre bagage et le fixer.



GRILLE

Sans couvre bagage

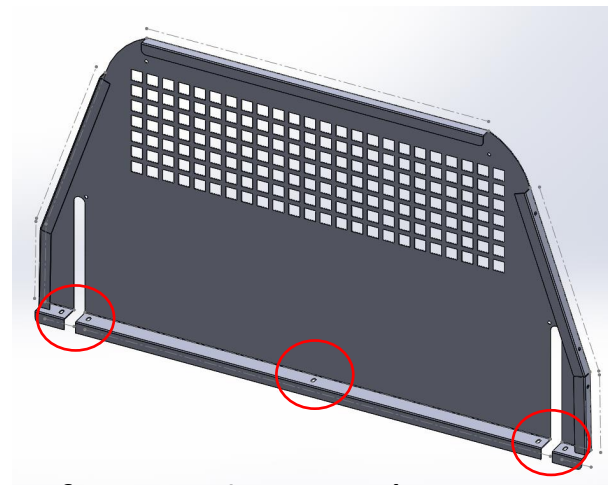
Fixer la grille sur l'arrêt de charge avec les platines cache bagage TO1749



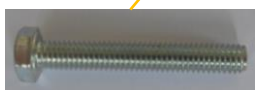
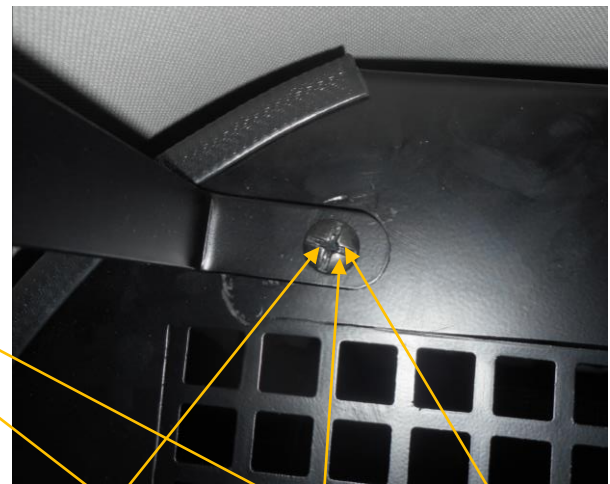
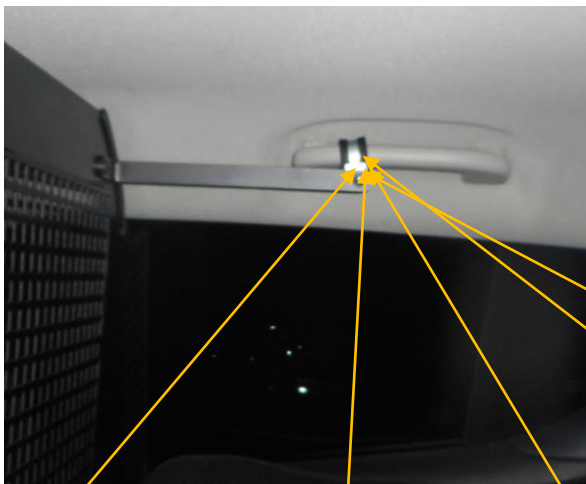
PLOVP6X16N
QTE : 7



PLOCL6
QTE : 7



Fixer les pattes TO1745 sur la grille et les fixer sur la poignée supérieur



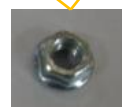
PLOVH6X40
QTE : 2



PLOECB6
QTE : 2



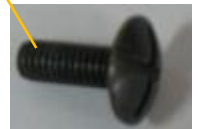
BER140
QTE : 2



PLOCL6
QTE : 4



PLOMU6
QTE : 4



PLOVP6X16N
QTE : 2