

M.A.J Le : 17/11/2022  
Indice de modif : Ind A  
Nom dessinateur : JR



**MITSUBISHI OUTLANDER  
OPTION COUVRE BAGAGES  
MODELE 2014 REF:14-M-OUTL-CB**





RAJ

**MITSUBISHI OUTLANDER  
OPTION COUVRE BAGAGES  
MODELE 2014 REF : 14-M-OUTL-CB**

**EXPEDITION EN KIT**

REF	DESIGNATION	NB
14-M-OULT-CB-1001	NOTICE DE MONTAGE	1
14-M-OULT-CB-1002	TABLETTE COUVRE BAGAGES	1
14-M-OULT-CB-1003	ARCEAUX SUPPORTS	2(1d+1g)
14-M-OULT-CB-1004	KIT FIXATION	1

COMPRENANT :

REPERE	DESIGNATION	QTE
PLOVJ540	VIS JAPY M5x40 Noir :PLOVJ540N	4
PLOVJ625N	VIS POELIER M6x25N:PLOVP625N	2
PLOAZ6	RONDELLE EVENTAIL 6 :PLOAZ6	2
PLOMU6	RONDELLE PLATE 6 : PLOMU6	2
BOUT 6211	BOUTON CEVENNE 5 :BOU 6211	4
BOUT 6271	BOUTON CEVENNE 6 :BOU 6271	2

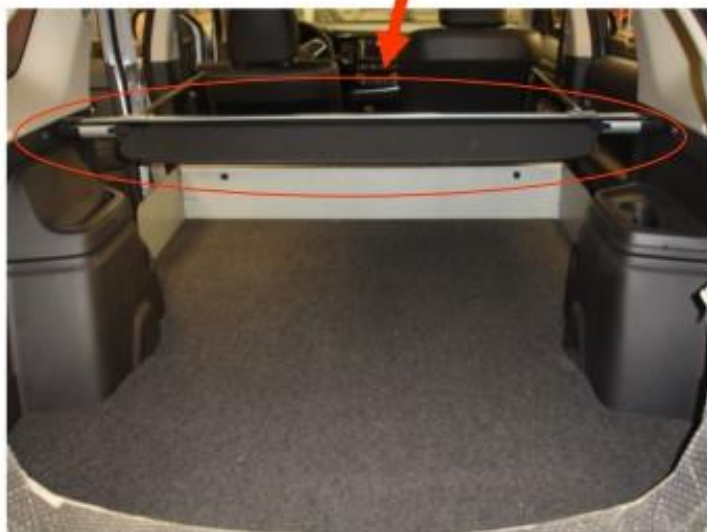
## MITSUBISHI OUTLANDER OPTION COUVRE BAGAGES MODELE 2014 REF : 14-M-OUTL-CB

### NOTICE DE MONTAGE REF : 14-M-OUTL-CB-1001

NOTA : LE COUVRE BAGAGES MITSUBISHI OUTLANDER SE MONTE UNIQUEMENT SUR UN ARRET DE CHARGE « JOCQUIN »

#### A) MONTAGE

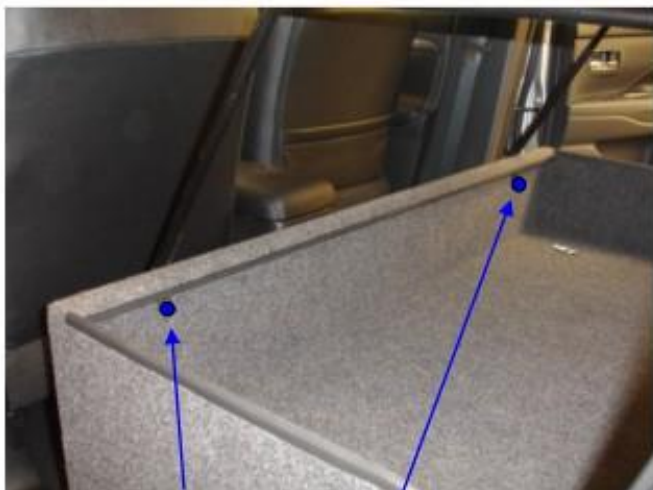
POSITIONNER LE ROULEAU AVEC RIDEAU D'ORIGINE VEHICULE



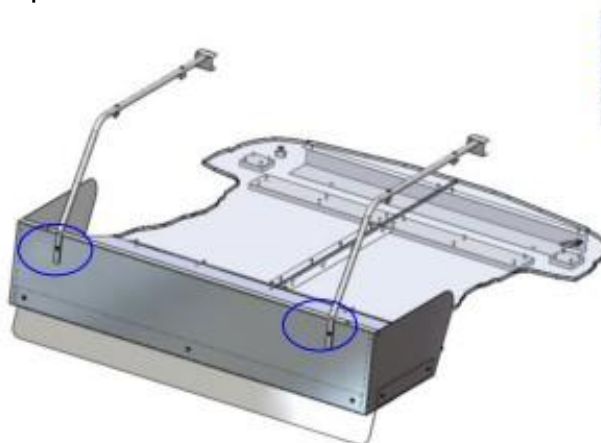
GLISSER L'ETRIE SUR LE ROULEAU



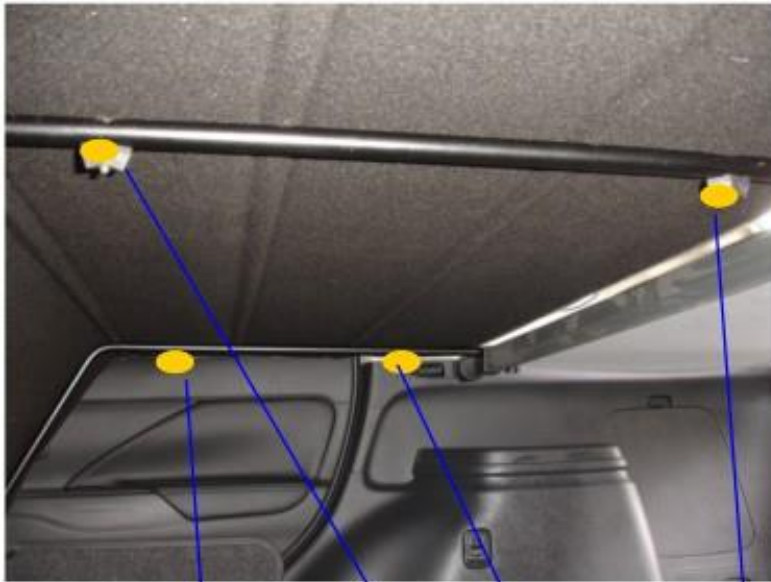
Fixer les 2 arceaux fournis dans le kit comme indiqué ci-dessous.



Fixer 2 vis POELIERS M6 x 25 + rondelles+ Rondelles éventail + BOUTON CEVENNE.



REALISER LE MEME MONTAGE  
DE L'AUTRE COTE DU VEHICULE



Contre percé les 4 trous de la tablette en Ø5, se servir des trous déjà percés dans le tube puis insérer 4 vis Japy M5 x 40 + bouton Cévennes.

