

M.A.J Le : 04/01/2021  
Indice de modif : Création  
Nom dessinateur : JR










**HYUNDAI TUCSON 2021  
HYBRIDE 48V Essence et Diesel  
PLUG-IN 265  
ET HYBRIDE 230  
GRILLE ARRET DE CHARGE  
NOTICE DE MONTAGE**



## COMPOSITION DU COLIS

REF	DESIGNATION	QTE
AS3237	ASSEMBLAGE GRILLE ARRET DE CHARGES	1
F3263	PATTE DE FIXATION GRILLE	2
S3265	SACHET DE VISSERIES	1

### Composition du sachet de visserie

REF ARTICLE	DESIGNATION	QTE	PHOTO
PLOVH616	VIS HEXAGONALE M6 x 16	2	
PLOVH625	VIS HEXAGONALE M6 x 25	2	
PLOVH630	VIS HEXAGONALE M6 x 30	2	
FOR 0736	ECROU TENSILOCK M6	4	
PLOEDC6	ECROU NYLSTOP Ø6	2	
PLOMU6	RONDELLE STANDARD Ø 6	8	
D 20	ATTACHE POINGNEE	2	

**PATTE FIXATION**

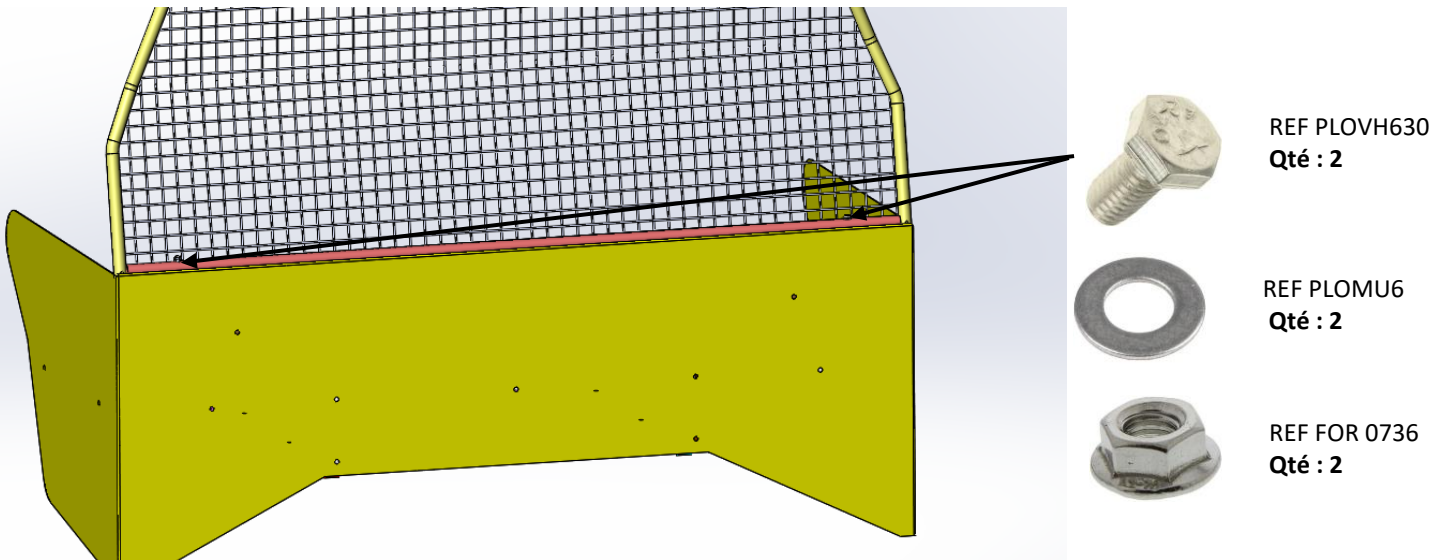
**GRILLE  
F3263**



**GRILLE ARRET  
DE CHARGES  
AS3237**

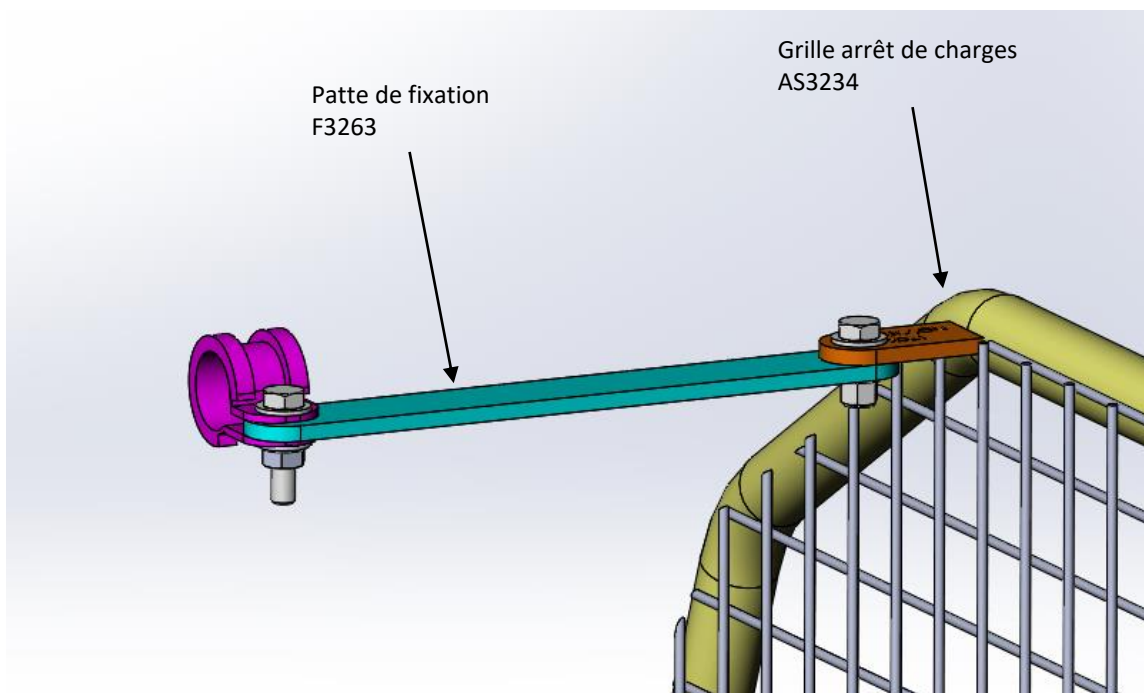
- 1) Réceptionner le véhicule et vérifier le N° de série.  
Placer le véhicule sur une aire de travail propre et stable
  
- 2) Contrôler le kit
  
- 3) Lire la notice de montage

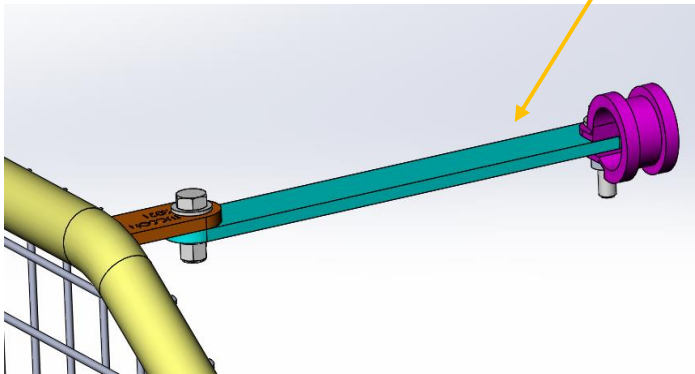
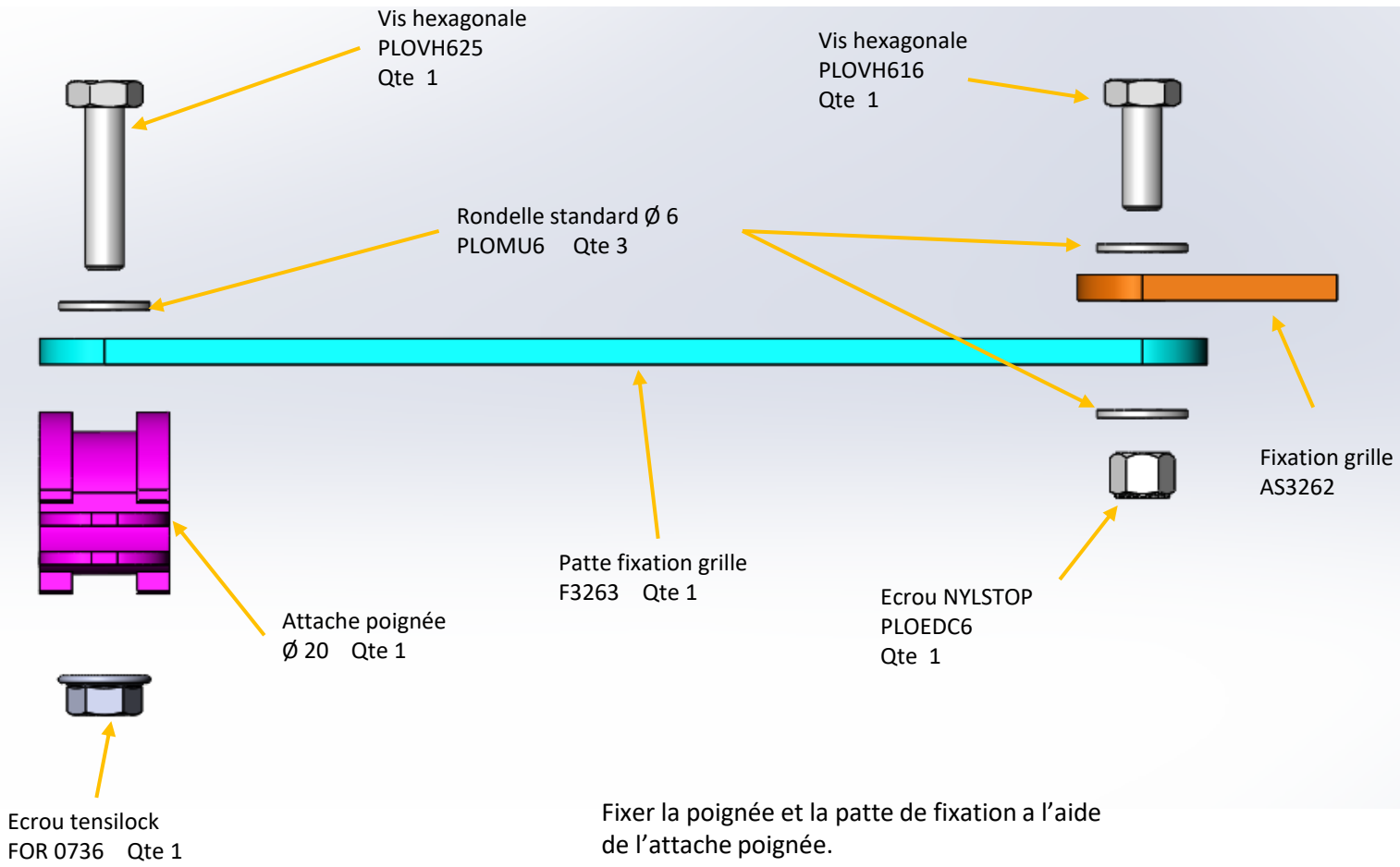
- 4) Fixer la grille sur l'arrêt de charges a l'aide de 2 vis hexagonale et 2 rondelles et 2 écrous tensilock



- 5) Fixer les pattes de fixation grille F3263 sur la grille et sur Les poignées existant

Fixer la grille et la patte de fixation a l'aide de 1 vis hexagonale M6X16 avec 2 rondelles puis 1 écrou NYLSTOP





## 6) Nettoyer le véhicule