

M.A.J Le : 16/01/2024  
Indice de modif : Ind A  
Nom dessinateur : JR










**HYUNDAI I20 HYBRIDE 2020  
HYUNDAI I20 Hybrid 48V 2024  
Et THERMIQUE 2020 et 2024  
GRILLE ARRET DE CHARGE  
NOTICE DE MONTAGE**



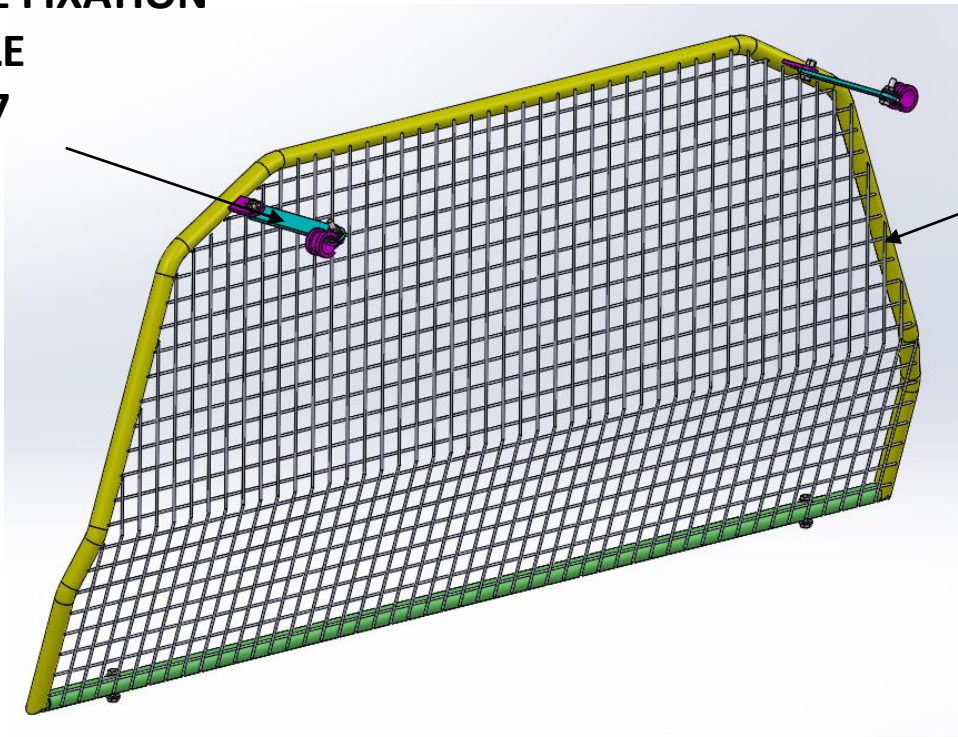
## COMPOSITION DU COLIS

REF	DESIGNATION	QTE
AS3204	ASSEMBLAGE GRILLE ARRET DE CHARGES	1
F3227	PATTE DE FIXATION GRILLE	2
S3229	SACHET DE VISSERIES	1

### Composition du sachet de visserie

REF ARTICLE	DESIGNATION	QTE	PHOTO
PLOVH625	VIS HEXAGONALE M6 x 25	2	
PLOMU6	RONDELLE STANDARD Ø6	8	
FOR 0736	ECROU TENSILOCK M6	4	
D 20	ATTACHE POINGNEE	2	
PLOVH616	VIS HEXAGONALE M6 x 16	2	
PLOVH630	VIS HEXAGONALE M6 x 30	2	
PLOEDC6	ECROU NYLSTOP Ø6	2	

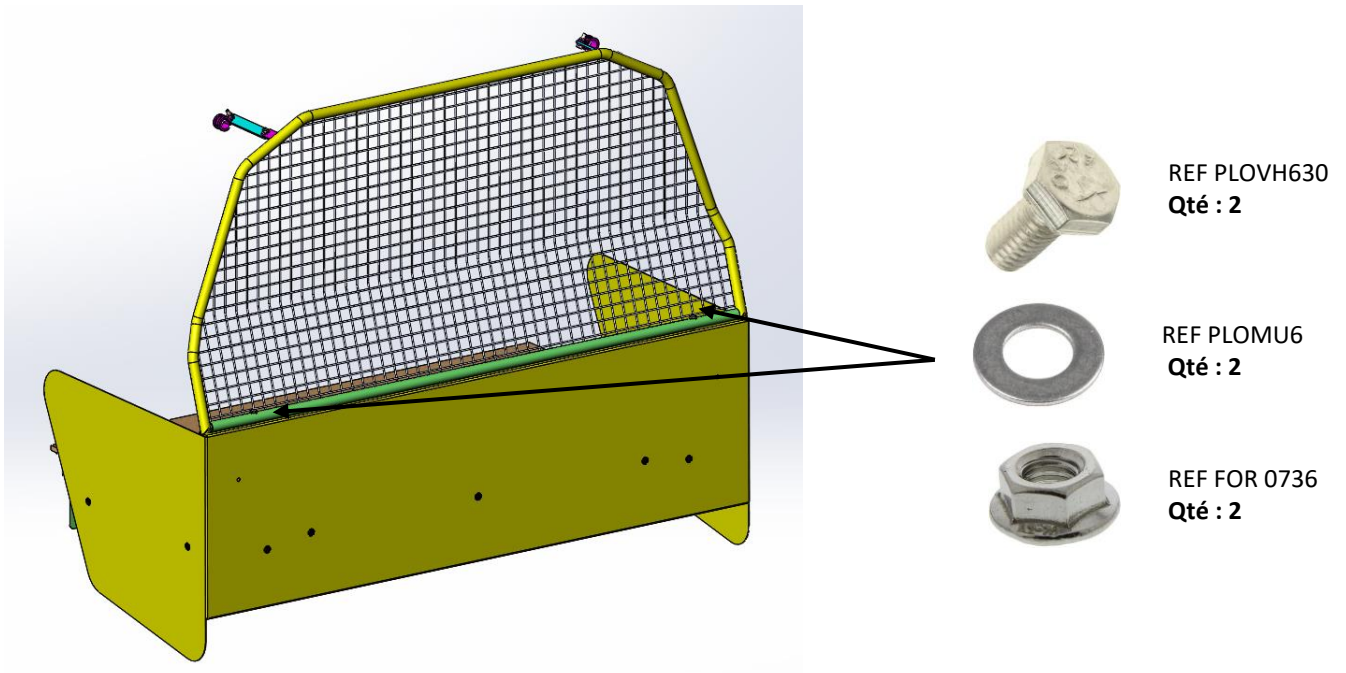
**PATTE FIXATION  
GRILLE  
F3227**



**GRILLE ARRET  
DE CHARGES  
AS3204**

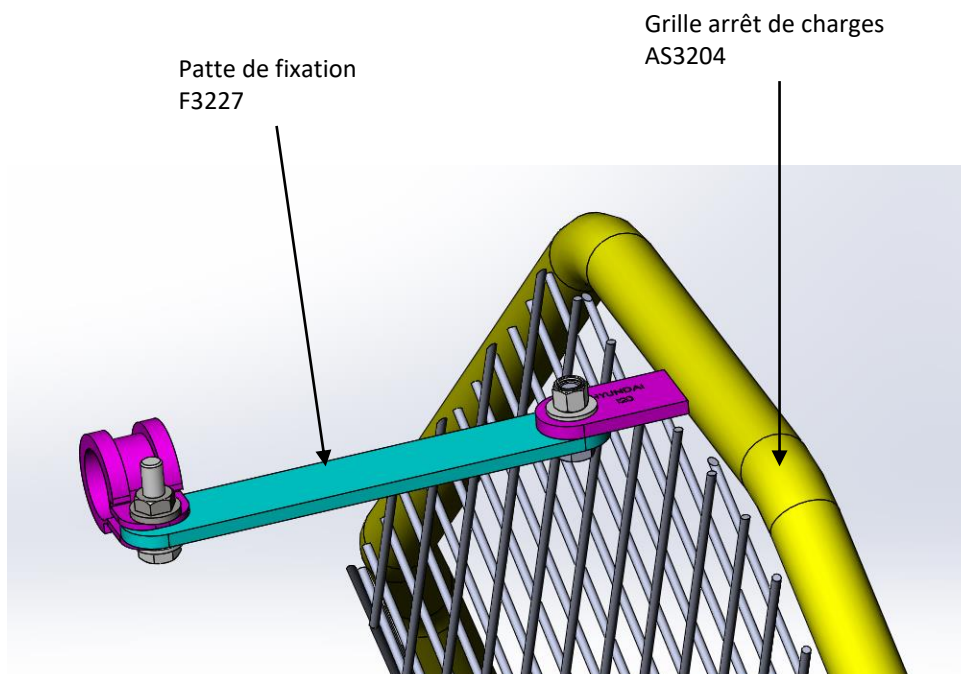
- 1) Réceptionner le véhicule et vérifier le N° de série.**  
Placer le véhicule sur une aire de travail propre et stable
  
- 2) Contrôler le kit**
  
- 3) Lire la notice de montage**

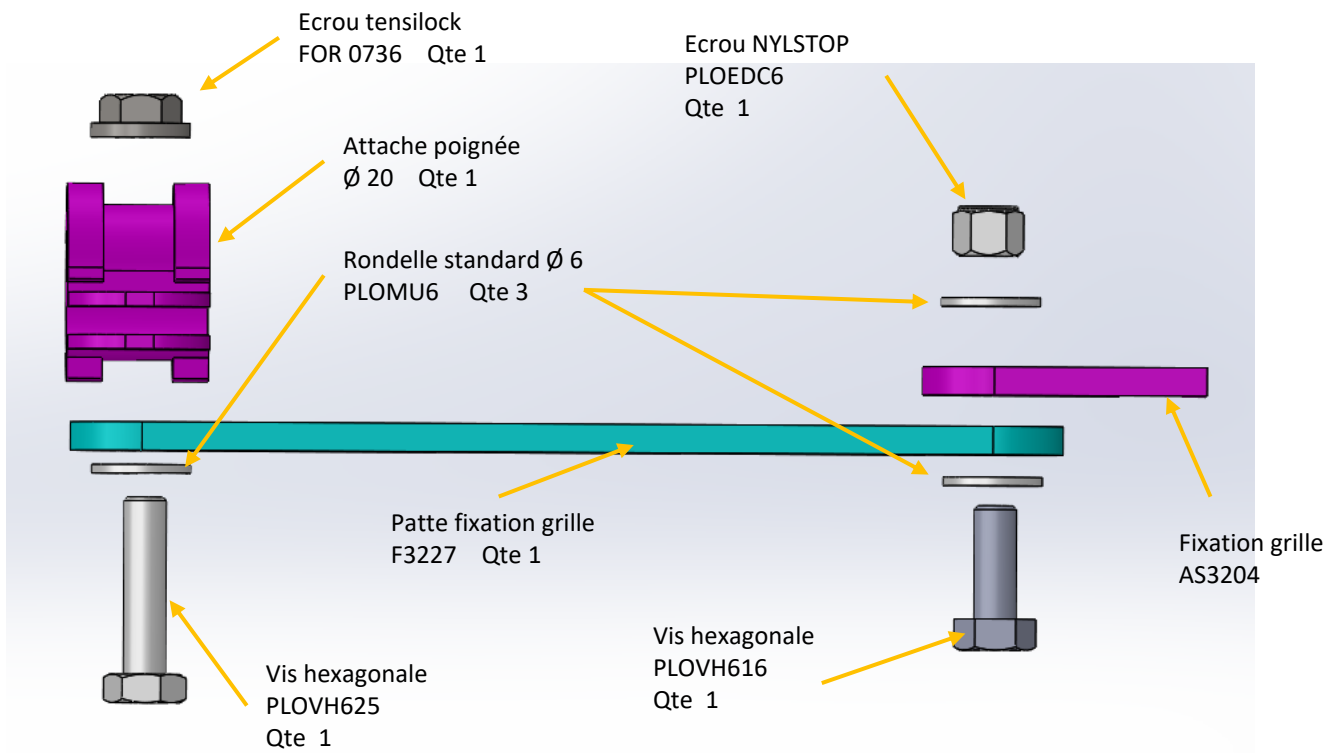
**4) Fixer la grille sur l'arrêt de charges a l'aide de 2 vis hexagonale avec 2 rondelles et 2 écrous tensilock**



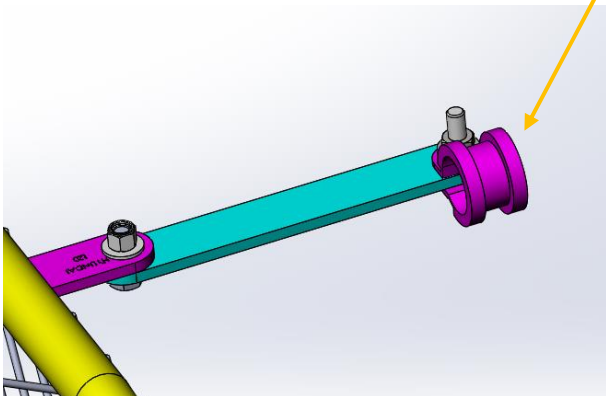
**5) Fixer les pattes de fixation grille F3227 sur la grille et sur Les poignées existant**

Fixer la grille et la patte de fixation a l'aide de 1 vis hexagonale M6X16 avec 2 rondelle puis 1 écrou NYLSTOP





Fixer la poignée et la patte de fixation à l'aide de l'attache poignée.



## 6) Nettoyer le véhicule