

M.A.J Le : 16/11/2022  
Indice de modif : Ind A  
Nom dessinateur : JR







**HYUNDAI IONIQ HYBRIDE ET  
ELECTRIQUE 2017  
COUVRE BAGAGES**





## COUVRE BAGAGES

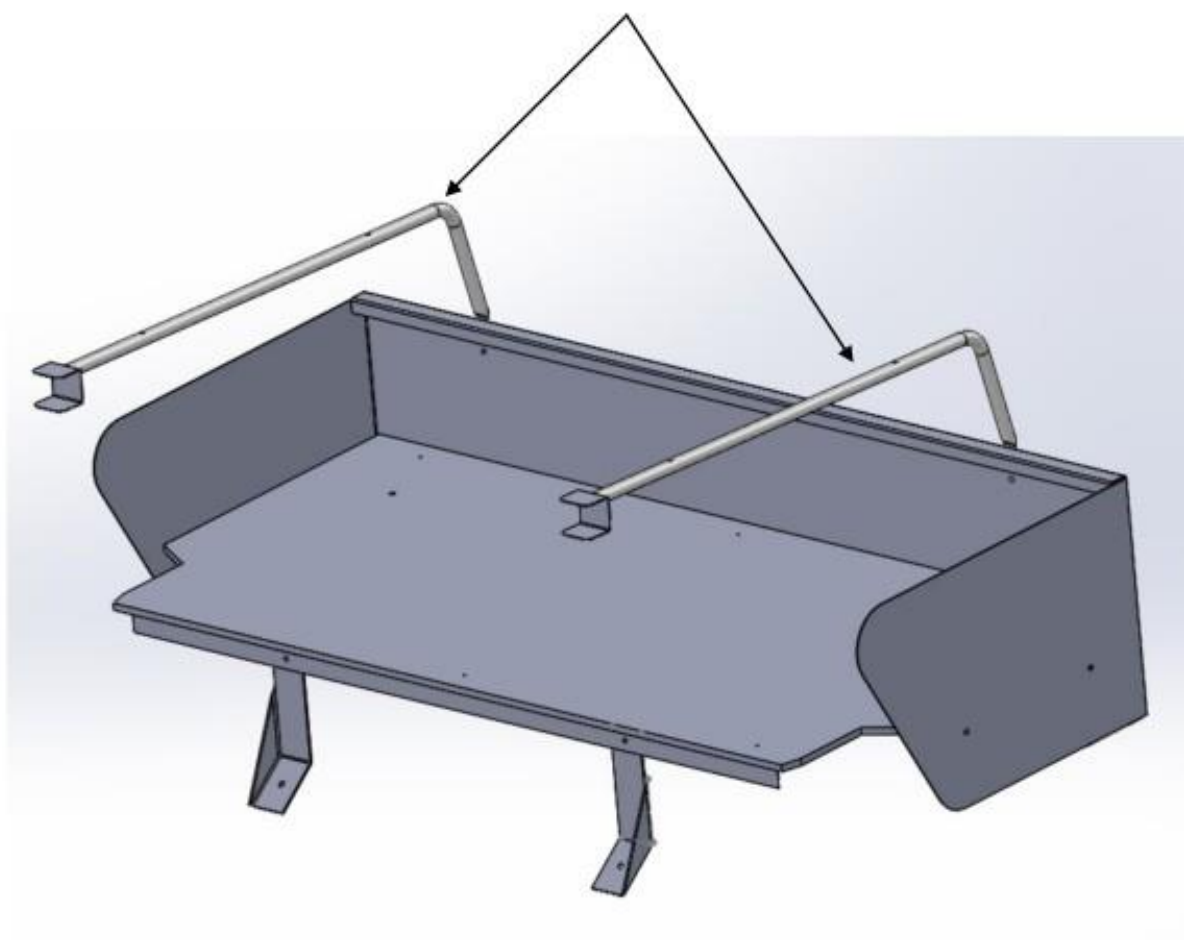
## COMPOSITION DU COLIS

REF	DESIGNATION	QTE
N0574 HY	NOTICE DE MONTAGE	1
S0565 HY	ARCEAU COUVRE BAGAGES	2
CB0579 HY	COUVRE BAGAGES	1
V0578 HY	SACHET DE VISSERIE ( voir ci-dessous composition du sachet de visserie )	1
<b>COMPOSITION DU SACHET DE VISSERIE</b>		
PLO616N	<b>POELIERS 6 x 16</b> 	2
BOU6271	<b>BOUTONS CEVENNES M6</b> 	2
PLOVJ5X40	<b>VIS JAPY 5X40</b> 	4
BOU6211	<b>BOUTONS CEVENNES M5</b> 	4

**COUVRE BAGAGES**

ARCEAUX COUVRE BAGAGES

( QTE : 2 )



COUVRE BAGAGES

1) Réceptionner le véhicule et vérifier le N° de série

Placer le véhicule sur une aire de travail propre et stable

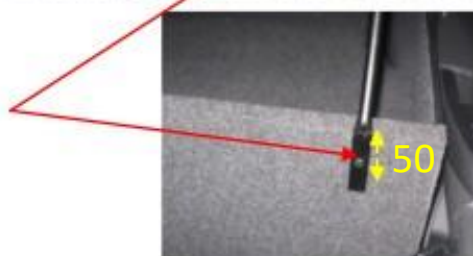
2) Contrôler le kit

3) Lire la notice de montage

4) Fixer les 2 arceaux



Traverse support plage  
arrière d'origine



COUVRE B G GES

4 ) Positioner le couvre bagages



5 ) contre-percer le couvre bagages et le fixer



6 ) Nettoyer le véhicule