

M.A.J Le : 12/02/2024
Indice de modif : Création
Nom dessinateur : TQ










MITSUBISHI COLT 2024 THERMIQUE et Hybride HEV GRILLE ARRET DE CHARGE NOTICE DE MONTAGE



COMPOSITION DU COLIS

REF	DESIGNATION	QTE
AS4579	ASSEMBLAGE GRILLE ARRET DE CHARGES	1
TU4585	ARCEAU FIXATION GRILLE	1D/1G
F4584	EQUERRE DE FIXATION	2
F4590	PLATINE DE SERRAGE	2
V4594	SACHET VISSERIES	1

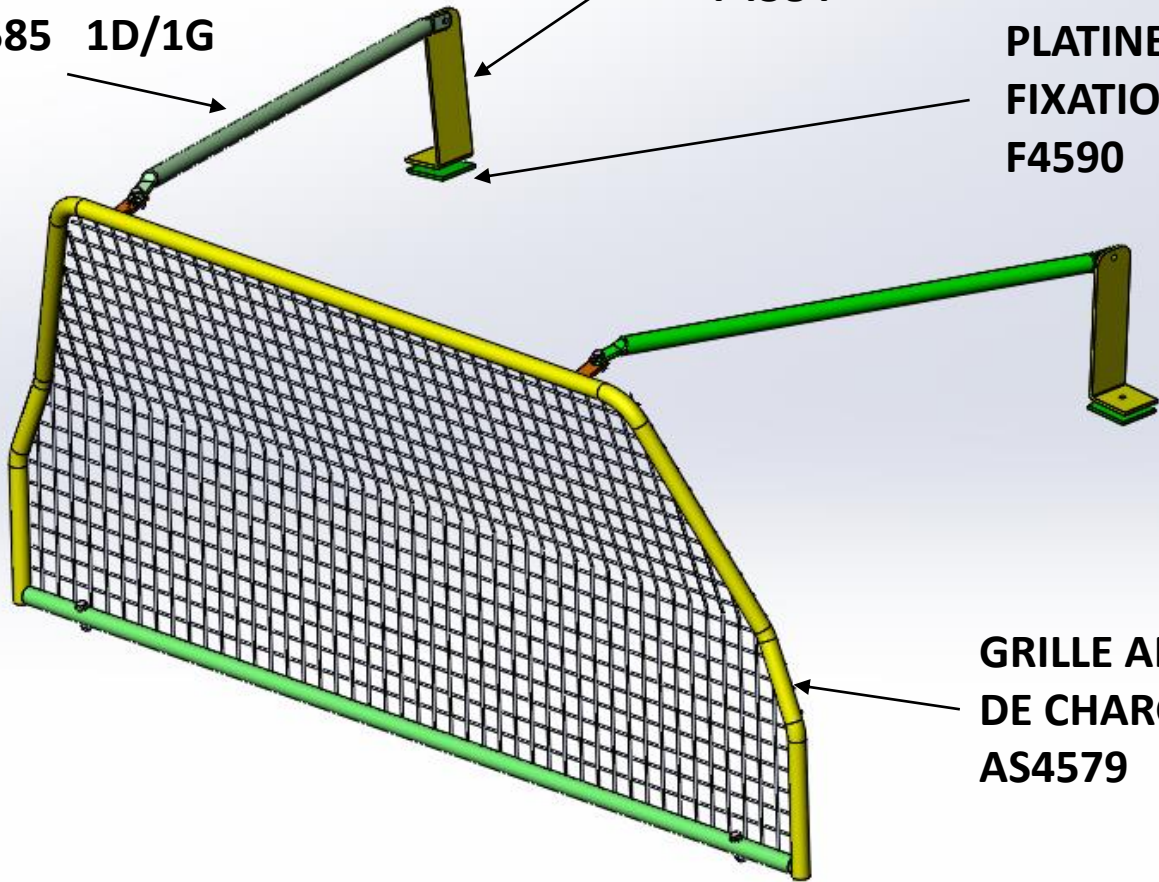
Composition du sachet de visserie

REF ARTICLE	DESIGNATION	QTE	PHOTO
PLOVH640	VIS HEXAGONALE M6 x 40	2	
PLOVH620	VIS HEXAGONALE M6 x 20	4	
PLO630	VIS POELIER M6 x 30	2	
PLOEDC6	ECROU NYLSTOP M6	4	
PLOCL6	ECROU TENSILOCK M6	2	
PLOMU6	RONDELLE PLATE Ø 6	10	
BOU6271	ECROU CEVENNES M6	2	

ARCEAU
FIXATION GRILLE
TU4585 1D/1G

EQUERRE DE
FIXATION
F4584

PLATINE DE
FIXATION
F4590



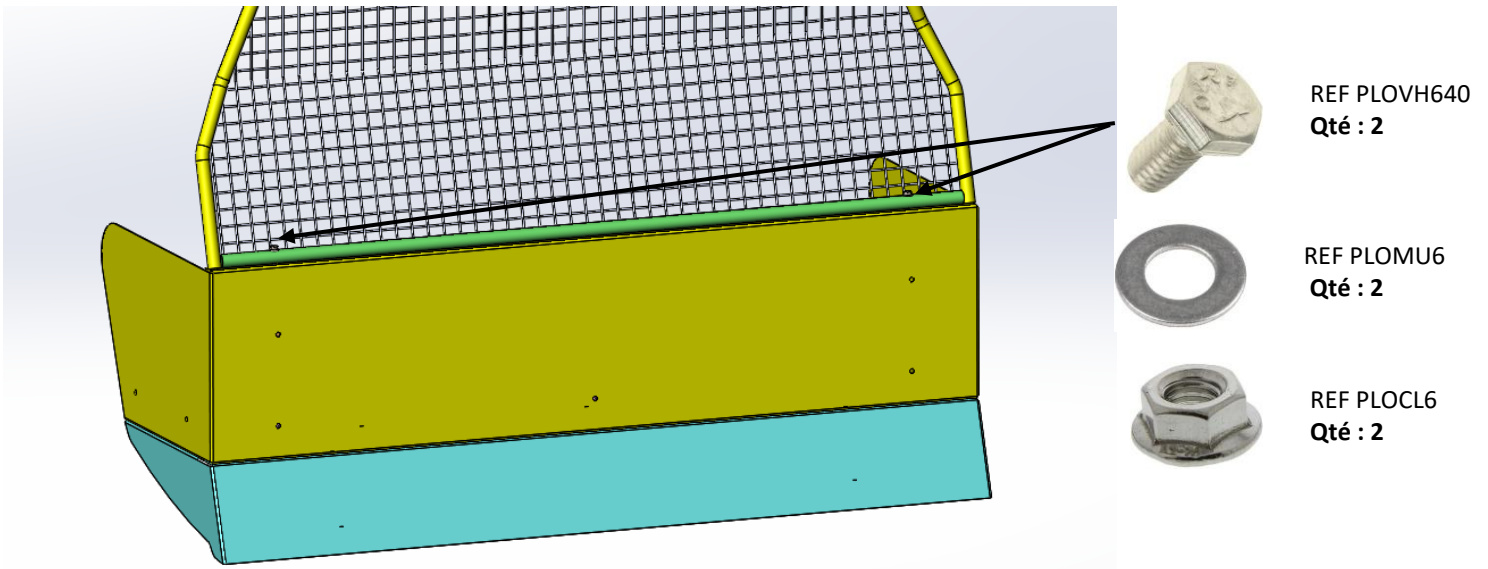
GRILLE ARRET
DE CHARGES
AS4579

- 1) Réceptionner le véhicule et vérifier le N° de série.
Placer le véhicule sur une aire de travail propre et stable

- 2) Contrôler le kit

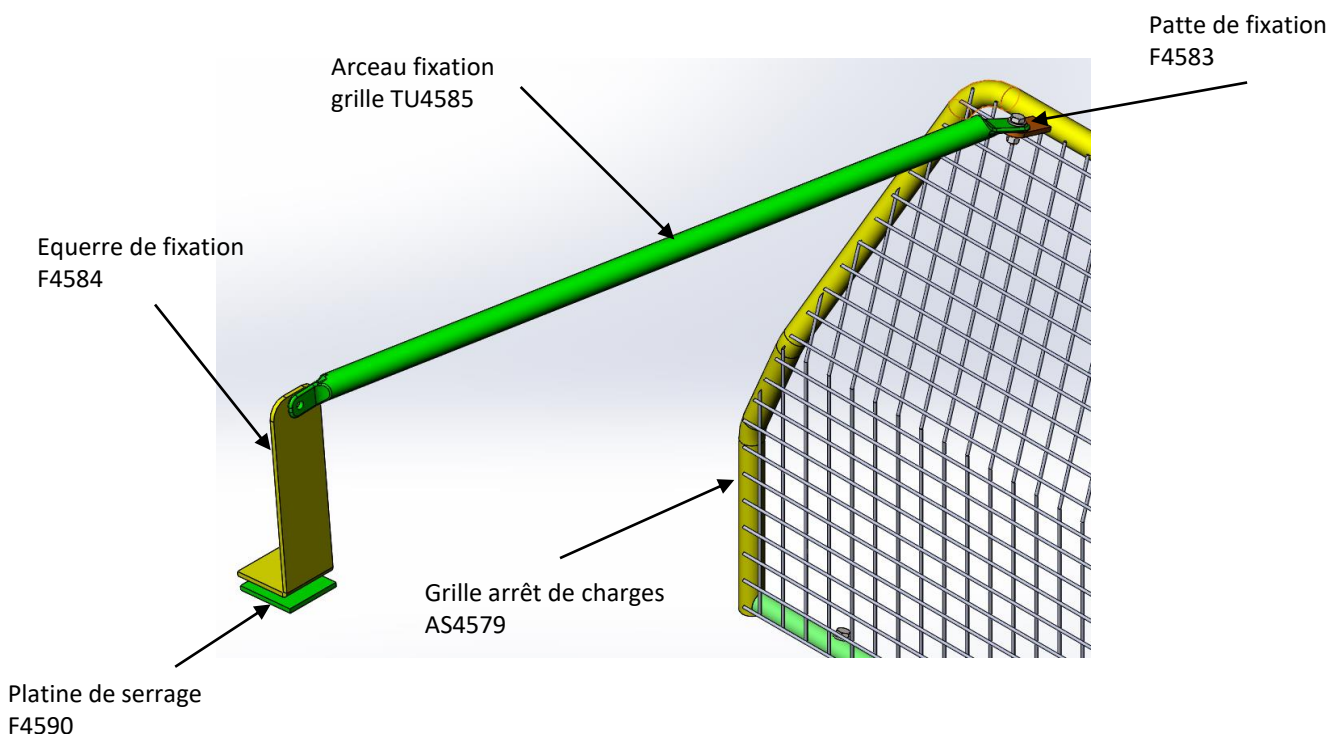
- 3) Lire la notice de montage

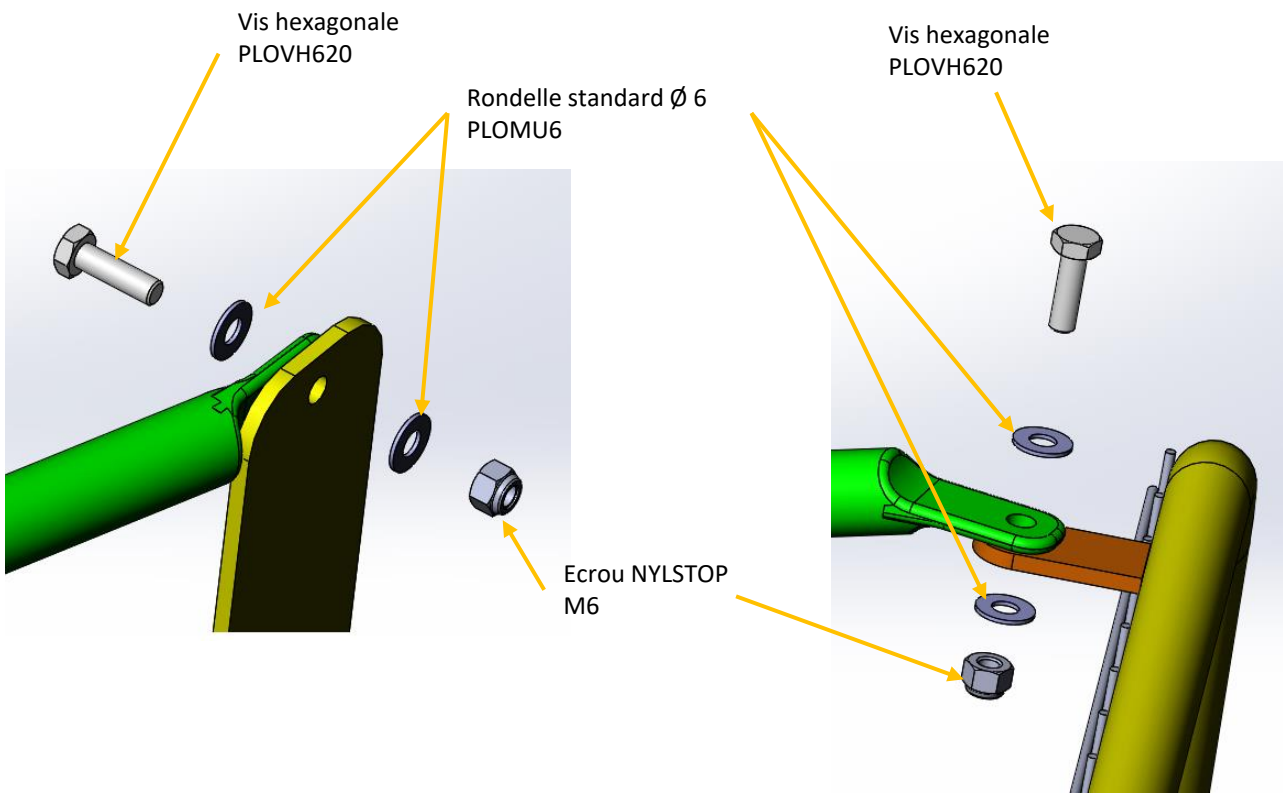
4) Fixer la grille sur l'arrêt de charges à l'aide de 2 vis hexagonale, 2 rondelles et 2 écrous tensilock



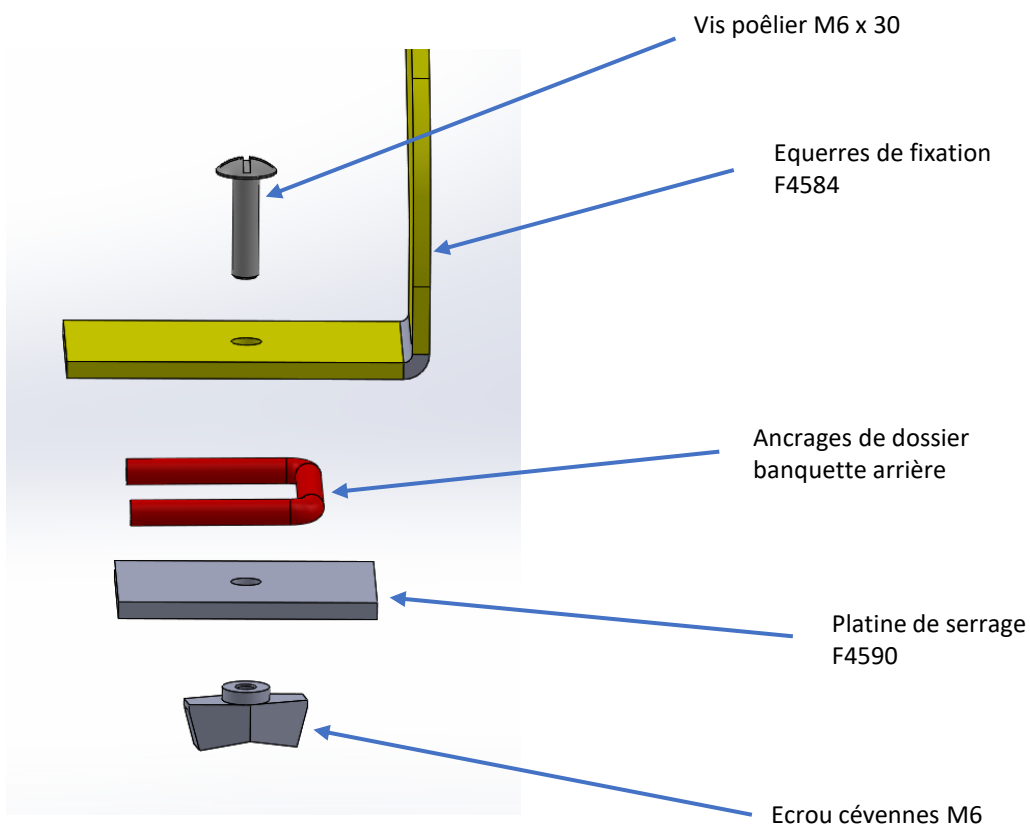
5) Fixer les arceaux fixation grille TU4585 sur la grille , et fixer les équerres de fixation F4584 sur les arceaux

Ceci à l'aide de 4 vis hexagonale M6 x 20 , 8 rondelles Ø 6 et 4 écrous nylstop M6



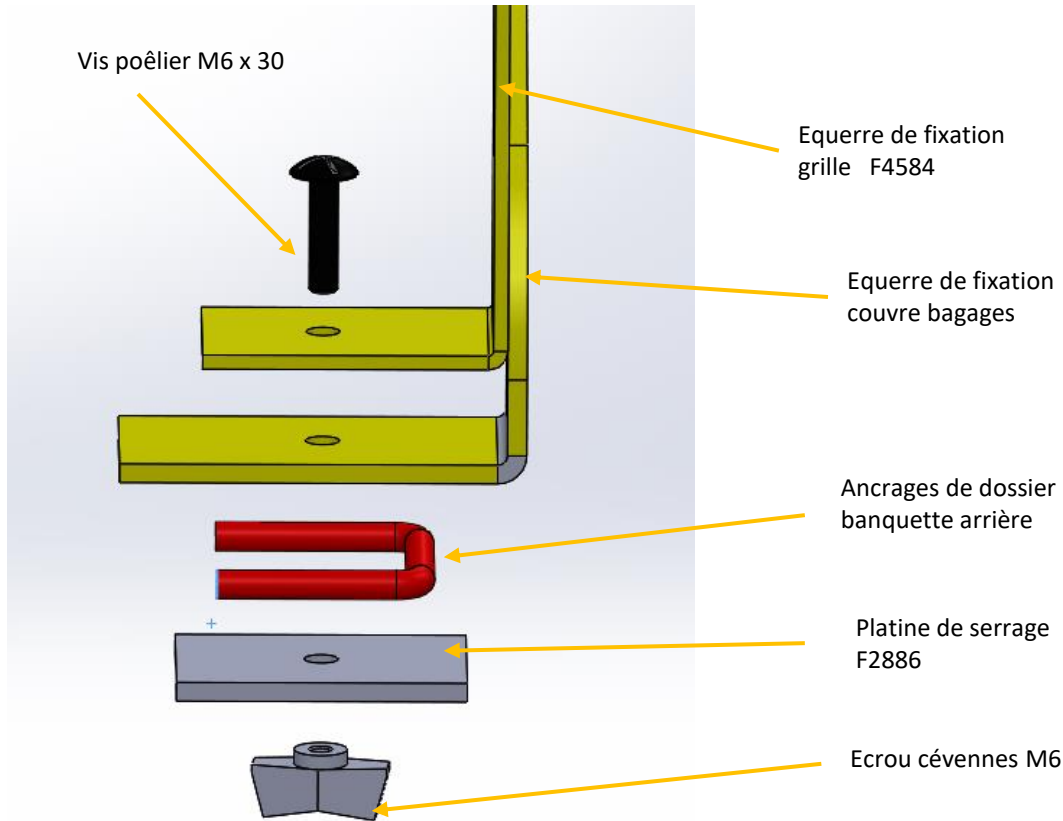


6) Fixation des équerres de fixation F4584 sur les ancrages de dossier de banquette arrière.



7) Si Montage **avec** couvre bagages

Fixation des équerres de fixation F4584 sur les ancrages de dossier de banquette arrière et les équerres arceaux couvre bagages.



PS : Les platines F4590, reçus avec le kit grille ne seront pas utilisées. Etant donné que nous reprenons celles déjà montées avec le couvre bagages F2886.

8) Nettoyer le véhicule