

M.A.J Le : 07/02/2023
Indice de modif : Création
Nom dessinateur : JR










SUZUKI S-CROSS HYBRIDE AUTO RECHARGEABLE 2023 GRILLE ARRET DE CHARGE NOTICE DE MONTAGE



COMPOSITION DU COLIS

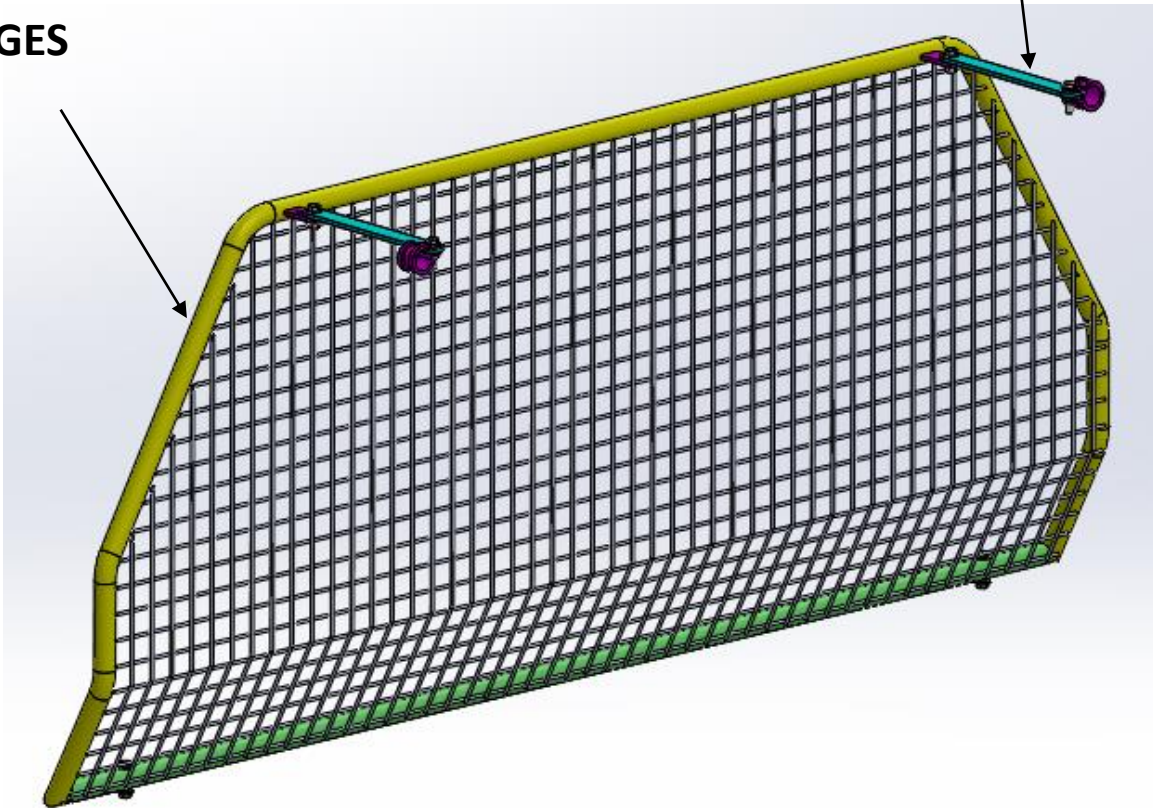
REF	DESIGNATION	QTE
AS4151	ASSEMBLAGE GRILLE ARRET DE CHARGES	1
F4177	PATTE ATTACHE GRILLE	2
S4179	SACHET DE VISSERIES	1

Composition du sachet de visserie

REF ARTICLE	DESIGNATION	QTE	PHOTO
PLOVH620	VIS HEXAGONALE M6 x 25	2	
PLOMU6	RONDELLE STANDARD Ø6	8	
FOR 0736	ECROU TENSILOCK M6	4	
D 20	ATTACHE POINGNEE	2	
PLOVH616	VIS HEXAGONALE M6 x 16	2	
PLOVH630	VIS HEXAGONALE M6 x 30	2	
PLOEDC6	ECROU NYLSTOP Ø6	2	

**GRILLE ARRET
DE CHARGES
AS4151**

**PATTE ATTACHE
GRILLE
F4177**

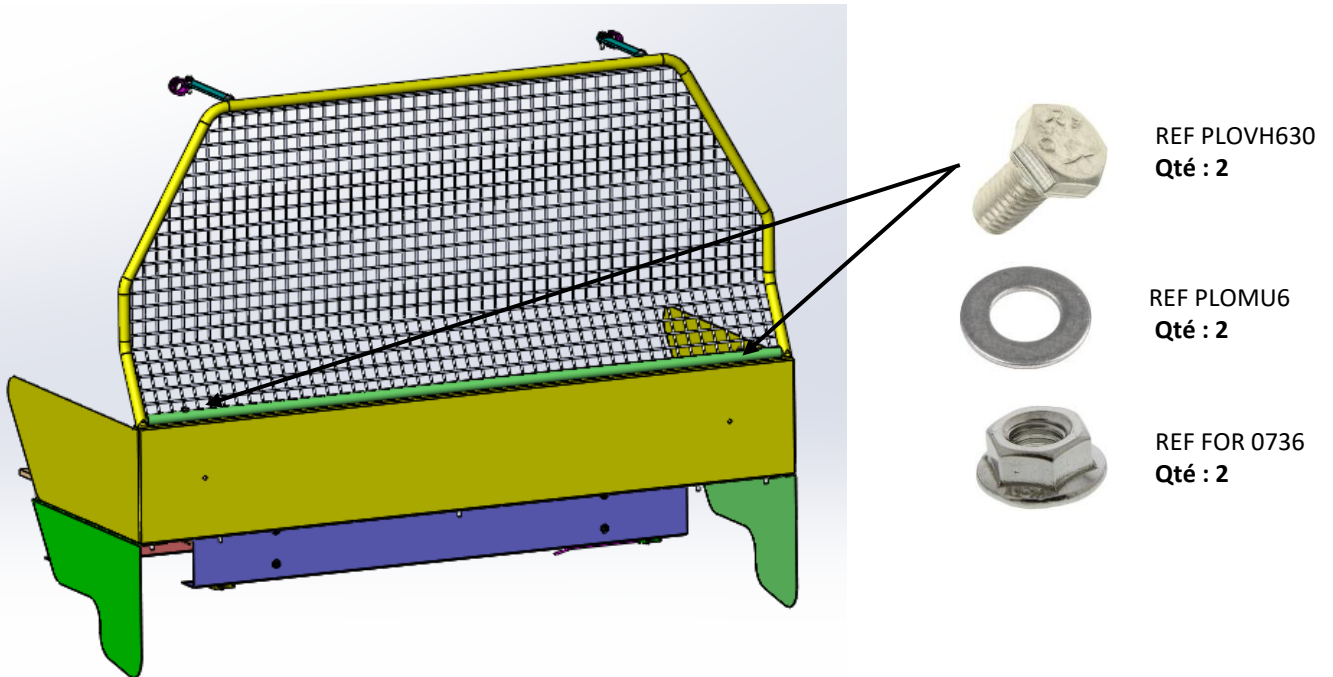


- 1) Réceptionner le véhicule et vérifier le N° de série.
Placer le véhicule sur une aire de travail propre et stable

- 2) Contrôler le kit

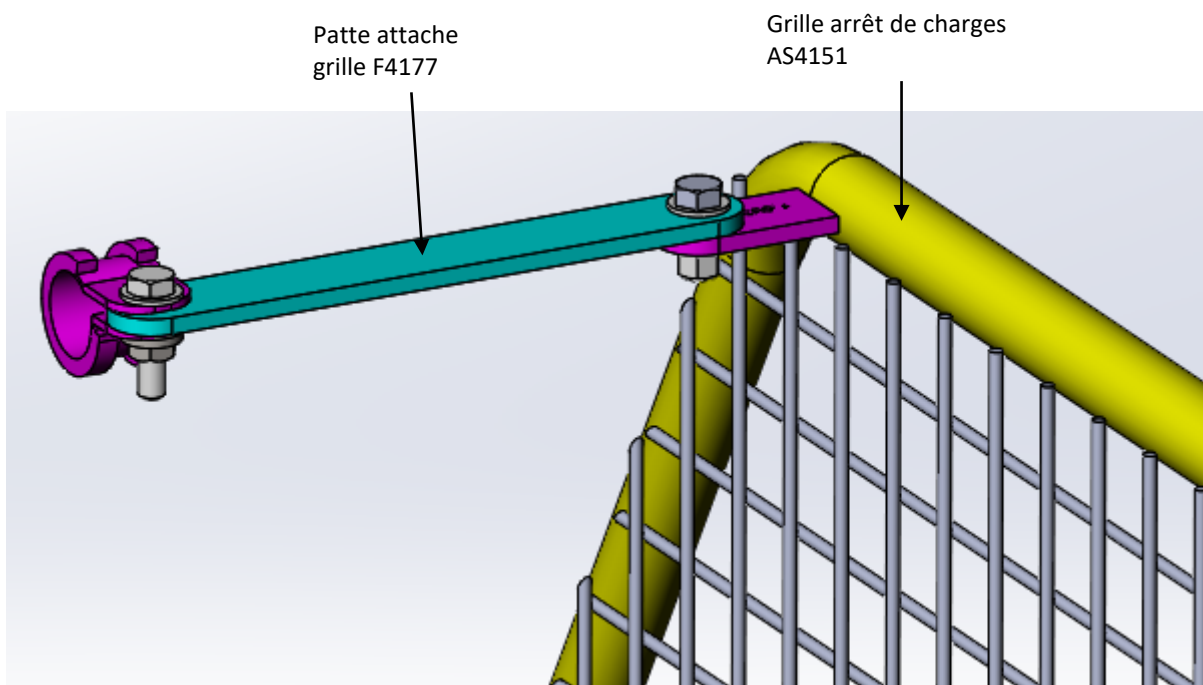
- 3) Lire la notice de montage

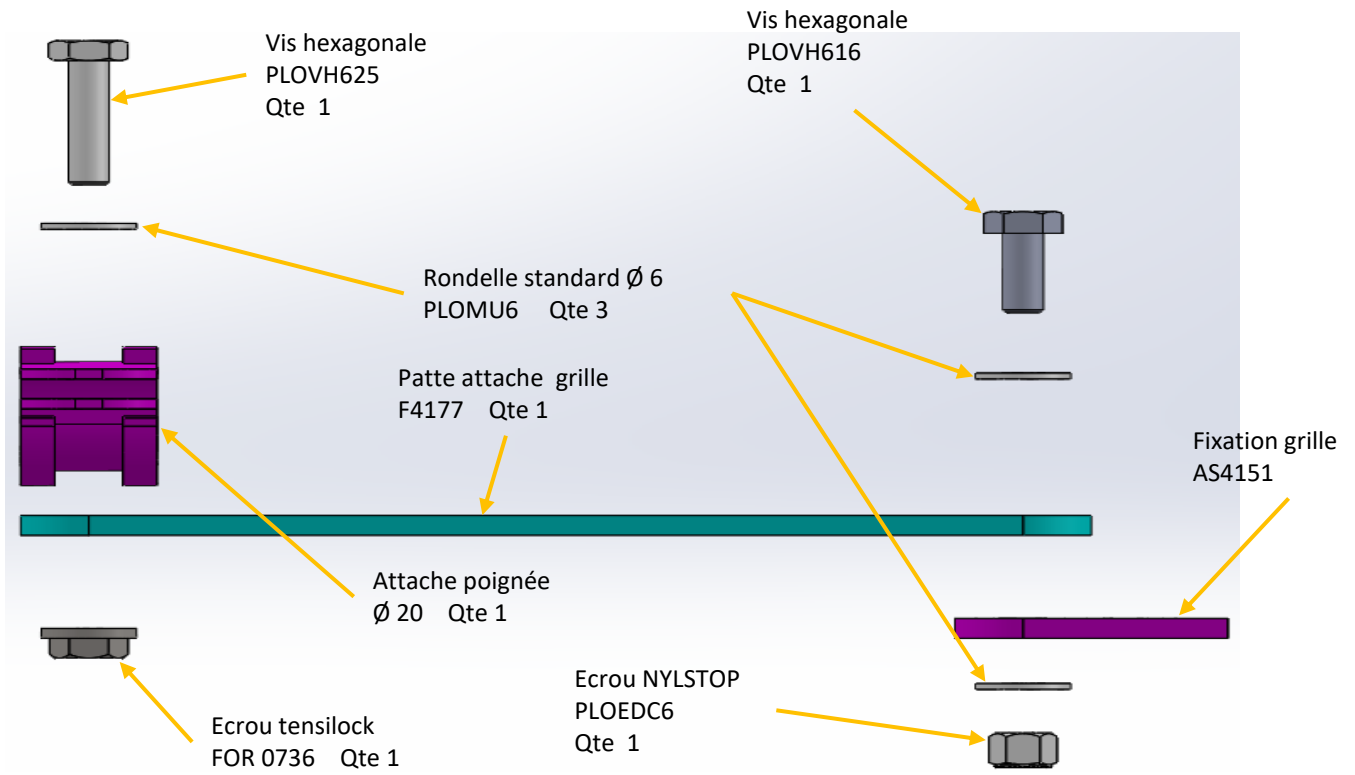
4) Fixer la grille sur l'arrêt de charges à l'aide de 2 vis hexagonale, 2 rondelles et 2 écrous tensilock



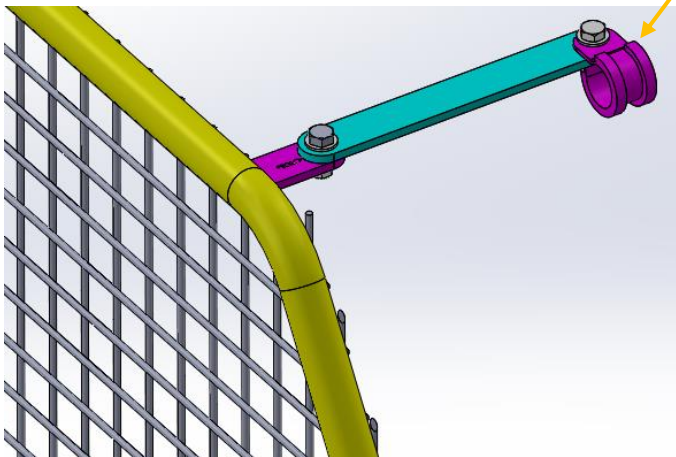
5) Fixer les pattes attache grille F4177 sur la grille et sur Les poignées existant

Fixer la grille et la patte de fixation à l'aide de 1 vis hexagonale M6X16 avec 2 rondelle puis 1 écrou NYLSTOP





Fixer la poignée et la patte de fixation à l'aide de l'attache poignée.



6) Nettoyer le véhicule