

M.A.J Le : 17/02/2022
Indice de modif : Ind A
Nom dessinateur : JR



**TOYOTA YARIS CROSS 2021 XPB1F(M)
TOYOTA YARIS CROSS 2021 MSTA
XPB1F(EUM)-TGRE
SUV 5 PORTES 2WD et AWD
KIT SOCIETE
NOTICE DE MONTAGE**





Recommandations et points importants sur la sécurité

A} TOUTE INTERVENTION SUR UNE TOYOTA YARIS CROSS , EST SOUMISE A UNE HABILITATION ELECTRIQUE « BOL » DU TECHNICIEN. C'EST DE LA RESPONSABILITE DE L'EMPLOYEUR DE VEILLER A CE QUE LE TECHNICIEN POSSEDE CETTE HABILITATION « BOL » POUR REALISER L'INTERVENTION (MONTAGE DU KIT.)

B} LA BATTERIE 12V AUXILIAIRE DU VEHICULE DOIT IMPERATIVEMENT ETRE DEBRANCHEE PENDANT LA DUREE DE L'INTERVENTION.

C} APRES COUPURE DU CONTACT, IL FAUT ATTENDRE 6 MIN AVANT DE DEBRANCHER LE CABLE DE LA BORNE NEGATIVE DE LA BATTERIE 12V AUXILIAIRE , PUIS ATTENDRE ENCORE 90 SECONDES AVANT D'INTERVENIR SUR LE VEHICULE .

D} SI ENDOMMAGEMENT (MEME MINIME) DES FAISCEAUX DE COULEUR ORANGE , IL FAUT ARRETER TOUTE INTERVENTION SUR LE VEHICULE NE PLUS Y TOUCHER ET CONTACTER UNE PERSONNE HABILITEE DU RESEAU TOYOTA POUR INTERVENIR SUR LE VEHICULE .

E} SI ENDOMMAGEMENT SUR LES FAISCEAUX (BASSE TENSION) IL EST NECESSAIRE DE REALISER LA REPARATION OU LE REMPLACEMENT DU FAISCEAU AVANT DE POURSUIVE LE MONTAGE DU KIT .

F} TOUJOURS RESPECTER LE COUPLE DE SERRAGE PRECONISE PAR LE CONSTRUCTEUR .

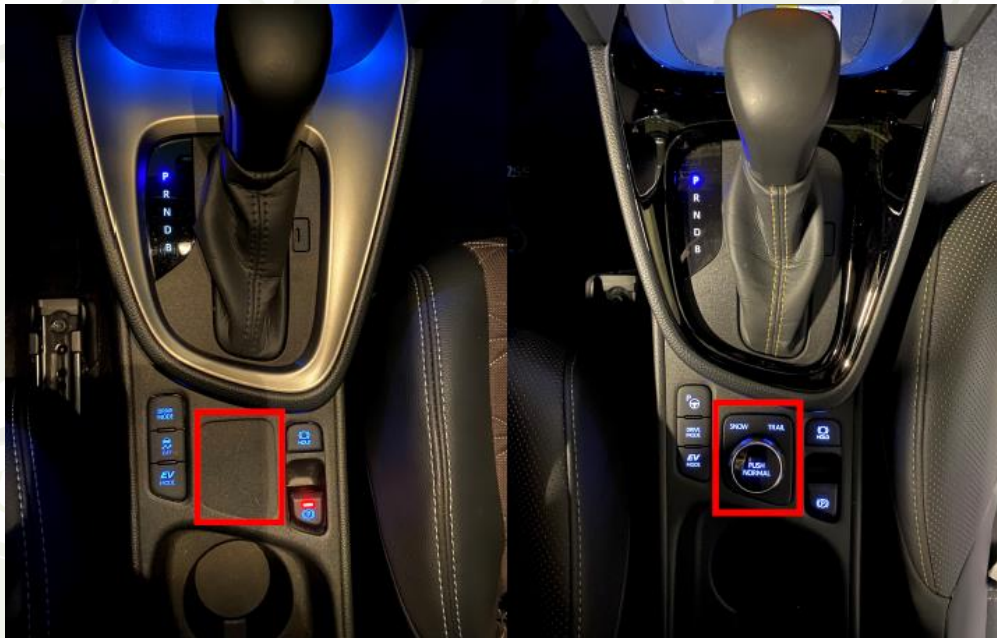
G} EN CES TEMPS DE PANDEMIE, POUR LA SECURITE DE NOS CLIENTS ET DE NOS COLLABORATEURS, NOUS NETTOYONS LE VEHICULE AVANT ET APRES TOUTE INTERVENTION.

Différences entre une YARIS CROSS 2WD (2 roues motrices) et une YARIS CROSS AWD (4 roues motrices)

INTERIEUR

2WD (2roues motrices)

AWD (4roues motrices)



EXTERIEUR

2WD (2roues motrices)

AWD (4roues motrices)



COMPOSITION DU COLIS

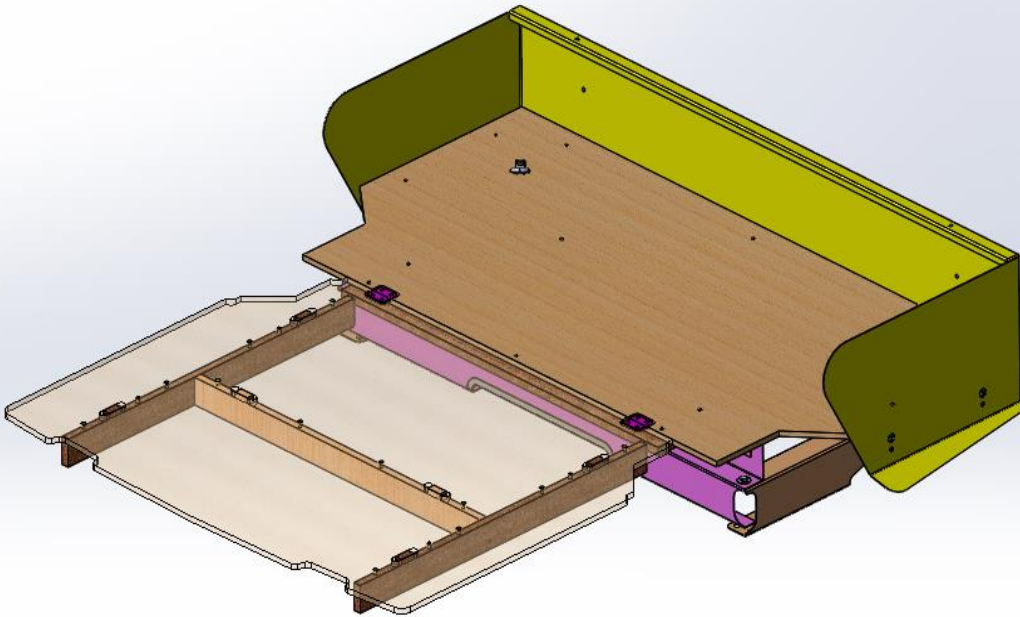
REF	DESIGNATION	QTE
TO3165	ARRET DE CHARGES	1
TO3166	SUPPORT ARRET DE CHARGE	1D/1G
TO3167	SUPPORT CENTRAL AVANT	1
TO3169	EQUERRE TRAVERSE CENTRALE	1
TO3170	EQUERRE LATERALE	2
TO3718	TRAVERSE ARRIERE	1
B3171	PLANCHER AVANT	1
B3198	CALE PLANCHER AVANT	1
B3715	PLANCHER ARRIERE	1
B3716	RENFORT LONGITUDINAL PLANCHER AR.	2
B3717	RENFORT TRANSVERSAL PLANCHER AR.	1
M3199	MOQUETTE	1
S3158	SACHET DE VISSERIES	1
N3159	NOTICE DE MONTAGE	1

Composition du sachet de visserie

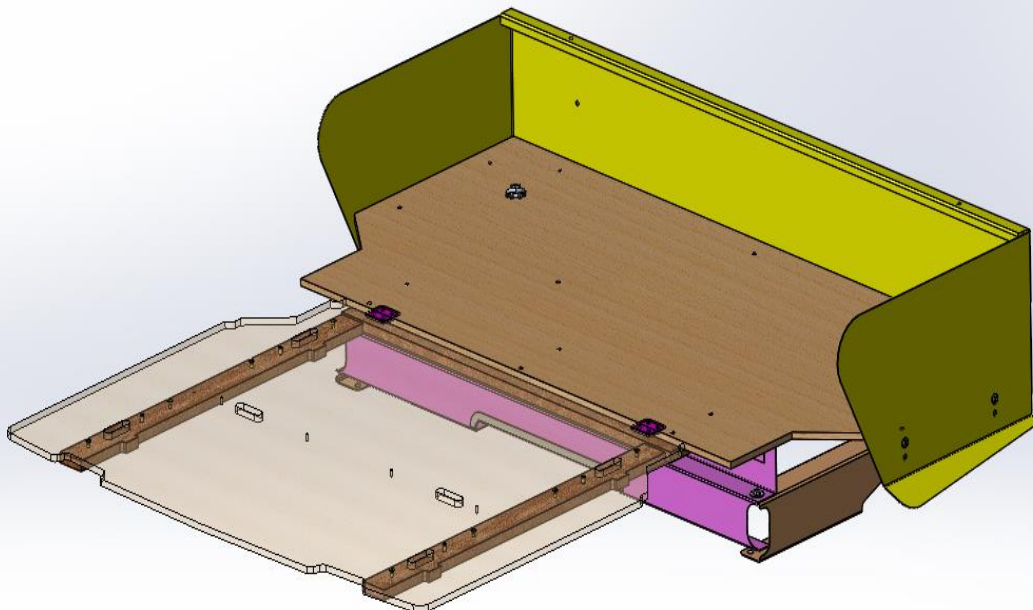
REF ARTICLE	DESIGNATION	QTE	PHOTO
PLOVH 616	VIS HEXAGONALE M6 X 16	8	
PLOVH 820	VIS HEXAGONALE M8 X 20	2	
PLOVP 616N	VIS POELIER 6 x 16 N	7	
PLOMU6	RONDELLE M6	8	
PLOMU8	RONDELLE M8	2	
PLOCL8	ECROU TENSILOCK M8	2	
PLOCL6	ECROU TENSILOCK M6	9	
FOR 925	VIS Autoforante 3,9 x 25	10	
CHARNIERE	CHARNIER PLANCHER	2	
FOR 295	VIS Charnière	8	
VIS A BOIS	VIS A BOIS 4 x 30	14	
VIS A BOIS	VIS A BOIS 4 x 20	11	
TOU 620	TOURILLONS Ø6 x 20 en bois	4	
ANNEAU ARRIMAGE	ACIER GALVA	2	
PLOVP 616Z	VIS POELIER 6 x 16 Z	2	
FOR791	ECROU CAGE Ø6	6	
JOINT SNAPPON	1 Longueur de 350 mm	1	
MOQUETTE AUTOCOLLANTE	MOQUETTE AUTOCOLLANTE 100 x 200	2	
MOQUETTE AUTOCOLLANTE	MOQUETTE AUTOCOLLANTE 100 x 100	2	
MOQUETTE AUTOCOLLANTE	MOQUETTE AUTOCOLLANTE 60 x 60	4	
FOR 285	RILSAN	9	
SACHET	SACHET PLASTIQUE	2	
	Plaque autocollante de Transformation VASP	1	
	Plaque autocollante Charge maxi	1	

KIT SOCIETE ARRET DE CHARGES

ENSEMBLE KIT YARIS CROSS Version 2WD

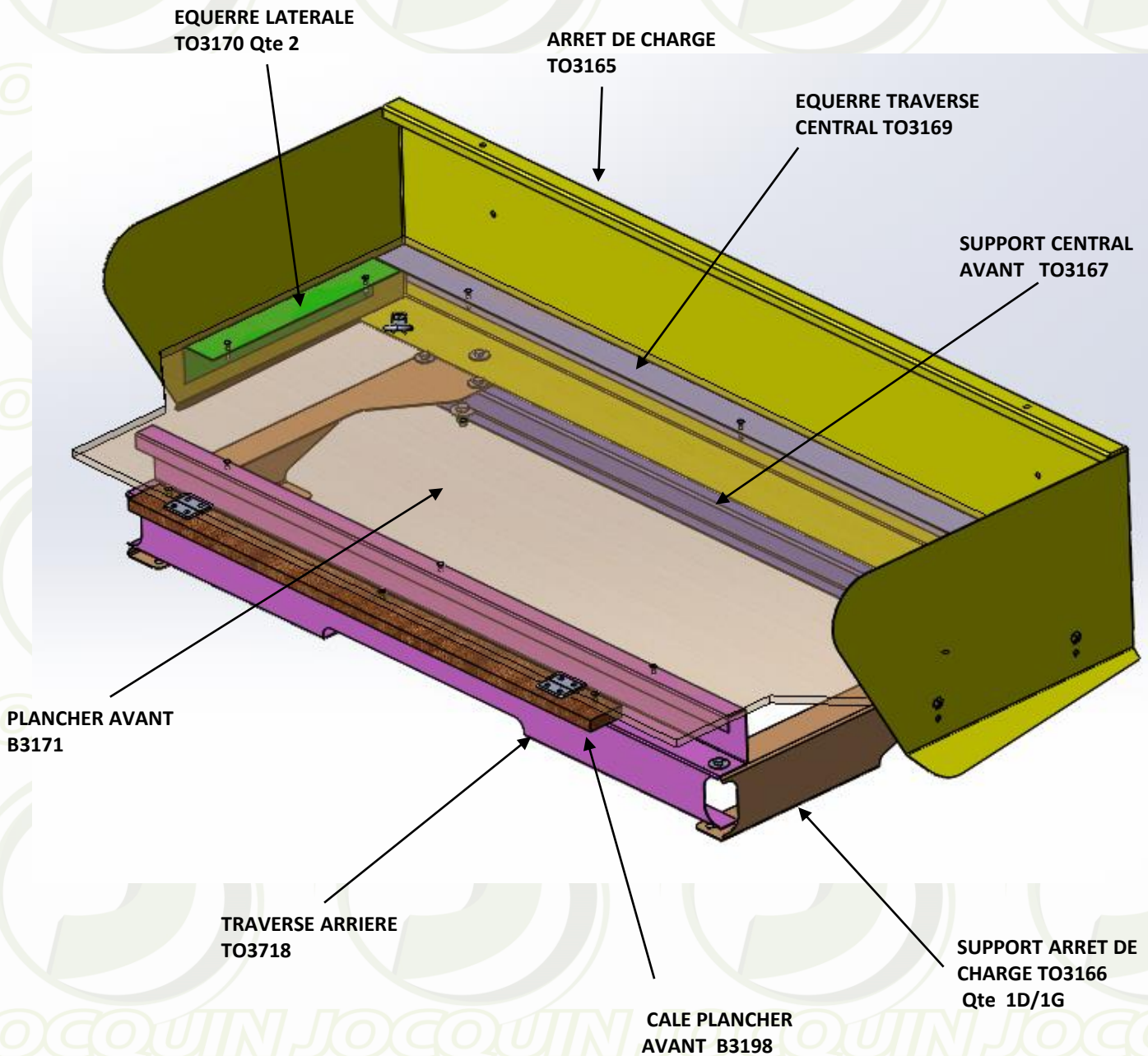


ENSEMBLE KIT YARIS CROSS Version AWD



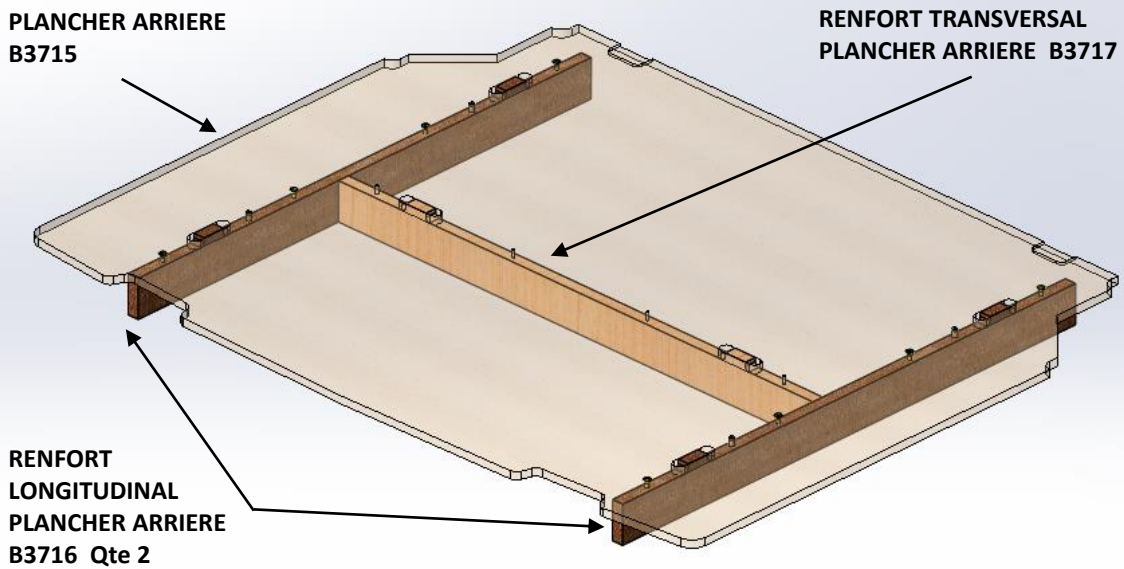
KIT SOCIETE ARRET DE CHARGES

**PARTIE AVANT DU KIT YARIS CROSS
COMMUN AUX Versions 2WD et AWD**

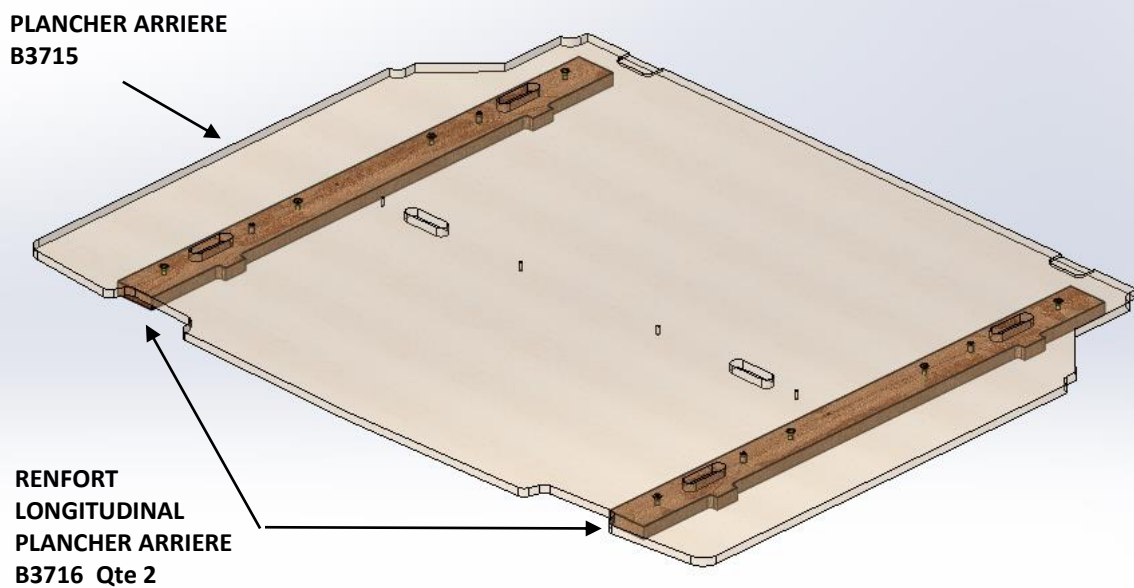


KIT SOCIETE ARRET DE CHARGES

PARTIE ARRIERE DU KIT YARIS CROSS Version 2WD



PARTIE ARRIERE DU KIT YARIS CROSS Version AWD



KIT SOCIETE ARRET DE CHARGES

- 1) Réceptionner le véhicule et vérifier le N° de série.
Placer le véhicule sur une aire de travail propre et stable
- 2) Contrôler le kit
- 3) Lire la notice de montage
- 4) Procédure de démontage :
 - a) Déposer l'ensemble couvre caisse, le plancher du coffre puis le plancher cache roue de secours



Version 4x2



Version 4x4



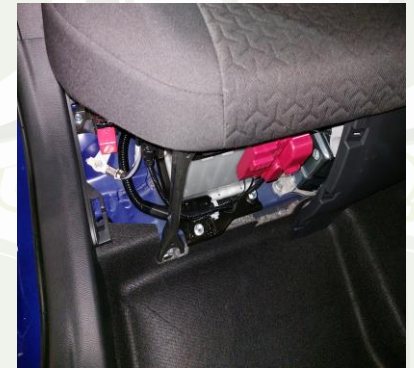
KIT SOCIETE ARRET DE CHARGES

b) Débrancher la batterie 12V auxiliaire

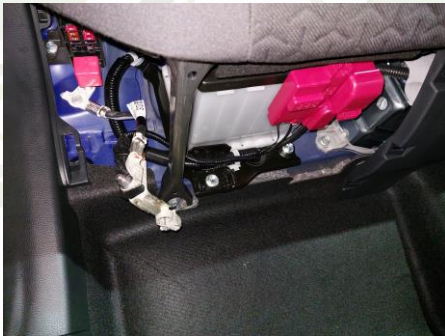
La batterie se situe sous l'assise arrière droit du véhicule



Déposer le cache
d'orifice de batterie



Débrancher le câble
de la borne négative
de la batterie



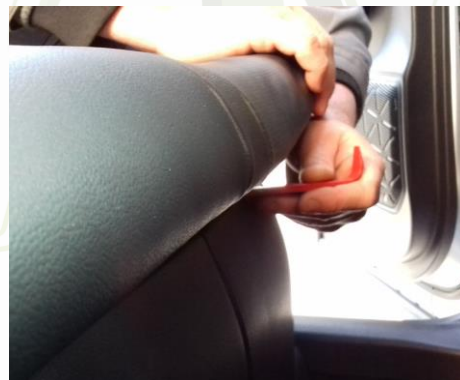
Puis , placer le câble
de la borne négative
de façon à éviter tout
contact entre le câble
de la borne et la
borne négative de la
batterie 12V

NOTA : Lorsque le câble a été
débranché, certains systèmes
doivent être réinitialisés une
fois le câble rebranché.

c) Démontage de l'assise



Déclipser, avec un outil en plastique spécifique à la
dépose des garnitures de porte, l'assise sur le
devant en tirant vers le haut



ATTENTION à ne pas endommager l'assise

KIT SOCIETE ARRET DE CHARGES



Puis lever l'assise et l'avancer vers les dossiers avant



Déconnecter les 3 connecteurs de l'assise



Et ensuite venir déposer l'assise

d) Démontage des dossiers arrière

Basculer les dossiers vers l'avant



Déclipser le bas arrière des garnitures pour avoir accès aux 4 fixations.



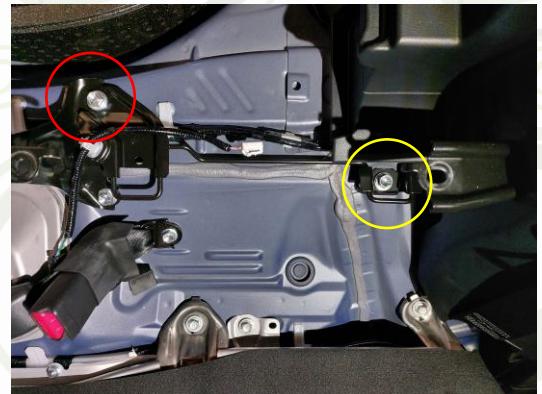
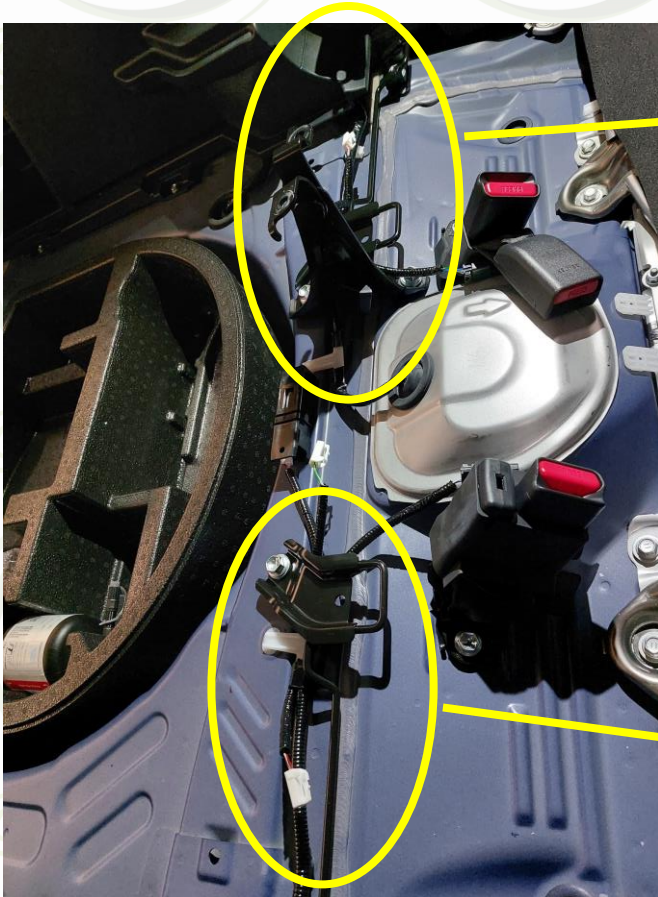
KIT SOCIETE ARRET DE CHARGES

Venir dévisser les 4 vis tenant les dossiers
(A conserver pour le remontage lors de la reconversion
de VASP en VP, se reporter au document (page 32) pour
plus d'informations)

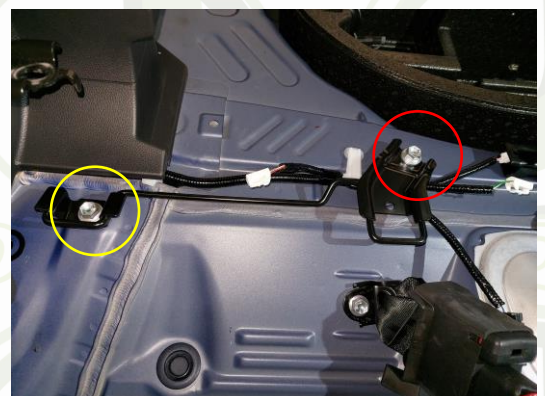
Puis sortir les dossiers

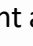



**e) Démontage des sous ensembles de charnière de dossier de
siège arrière** (Pièce à conserver pour le remontage lors de la reconversion de VASP en VP, se reporter au
document (page 32) pour plus d'informations.)



Venir dévisser les 4 vis tenant les
sous ensembles



Les 2 vis  se situant au milieu seront remises en
place (**Couple de serrage 42Nm**) et les 2 vis 
se situant aux extrémités seront utilisées lors du
montage du kit (# 6)

KIT SOCIETE ARRET DE CHARGES

f) Démontage des équerres charnières de dossier de siège arrière droit et gauche

(Pièce à conserver pour le remontage lors de la reconversion de VASP en VP, se reporter au document (page 32) pour plus d'informations.)



Côté droit

Dévisser les vis tenant les équerres charnières de dossier de siège arrière droit et gauche



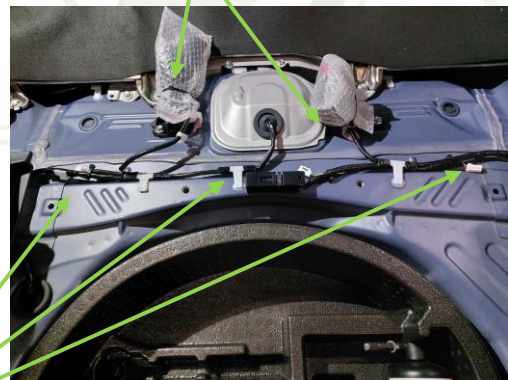
Côté gauche

g) Protection des accroches ceintures et fixation des connecteurs de l'assise



Fixation des connecteurs de l'assise à l'aide de 3 colliers rilsan et protection des connecteurs à l'aide des moquettes autocollantes (60x60)

Protection des accroches ceintures à l'aide de 2 sachets plastique et de 2 colliers rilsan



KIT SOCIETE ARRET DE CHARGES

h) Démontage des 2 agrafes tenant la garniture sous assise arrière



Dégrafer les deux agrafes

(Pièce à conserver pour le remontage lors de la reconversion de VASP en VP, se reporter au document (page 32) pour plus d'informations.)



i) Démontage du seuil de porte arrière droit



Enlever sur la partie utile le joint de la portière
(du haut de la portière jusqu'au seuil de porte)



j) Répéter l'opération de l'autre côté

KIT SOCIETE ARRET DE CHARGES

k) Démontage de la plaque de finition de plancher arrière



l) Démontage de l'ensemble de panneau latéral d'habillage de coffre droit

Version YARIS CROSS 2WD



Phase I1

Phase I2

Phase I1) Déposer les 2 pions



Phase I2) Dévisser les 2 vis



KIT SOCIETE ARRET DE CHARGES

Version YARIS CROSS AWD



Phase I1

Phase I2

Phase I1) Déposer les 2 anneaux d'arrimage

Phase I2) Dévisser les 2 vis



Déposer le panneau latéral d'habillage de coffre

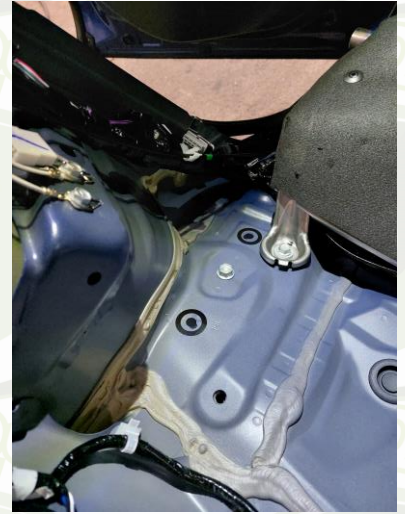


KIT SOCIETE ARRET DE CHARGES

m) Démontage du point d'ancrage de la sangle de ceinture de sécurité



Attention à ne pas lâcher la ceinture lors de cette opération (risque de blocage de l'enrouleur)



Dévisser la vis du point d'ancrage de l'ensemble de sangle de ceinture de sécurité et remettre en place la vis (**Couple de serrage 42 Nm**)

n) Démontage du garnissage intérieur latéral de toit.



KIT SOCIETE ARRET DE CHARGES

o) Pose de la moquette autocollante.



Moquette
autocollante 100 x 100

p) Conditionnement de la ceinture de sécurité.

ATTENTION :

POUR LE CONDITIONNEMENT DES CEINTURES IL EST IMPERATIF DE LAISSER 50 CM DE GARDE POUR EVITER LE BLOCAGE DEFINITIF DU SYSTEME D'ENROULEUR.

Plier la ceinture puis venir l'attacher avec un collier rilsan



Puis venir l'envelopper avec la moquette autocollante 100 x 200



Attention à ne pas mettre en contact la moquette autocollante sur le prétensionneur de ceinture et à laisser une distance suffisante entre les deux.

KIT SOCIETE ARRET DE CHARGES

q) Répéter l'opération de l'autre côté pour le panneau latéral d'habillage de coffre gauche, pour le garnissage intérieur latéral de toit et pour le point d'ancrage de la sangle de ceinture de sécurité.

Procéder de la même manière pour l'autre coté (de l à p)



r) Remontage des garnissages intérieur latéral de toit, des panneaux latéraux d'habillage de coffre, de la plaque de finition de plancher arrière et des seuils de porte arrière.

Remettre en place les garnissages intérieur latéral de toit



Remettre en place les panneaux latéraux d'habillage de coffre



KIT SOCIETE ARRET DE CHARGES

Remettre en place les seuils de porte arrière



Remettre en place la plaque de finition de plancher arrière.



Puis remettre en place les joints des portières

KIT SOCIETE ARRET DE CHARGES

**L' HABITACLE DOIT ETRE DANS CETTE CONFIGURATION POUR
MONTER L' ARRET DE CHARGES VERSION YARIS CROSS 2WD**



**ATTENTION TOUJOURS RESPECTER LE COUPLE DE
SERRAGE PRECONISE PAR LE CONSTRUCTEUR**

KIT SOCIETE ARRET DE CHARGES

**L' HABITACLE DOIT ETRE DANS CETTE CONFIGURATION POUR
MONTER L' ARRET DE CHARGES VERSION YARIS CROSS AWD**

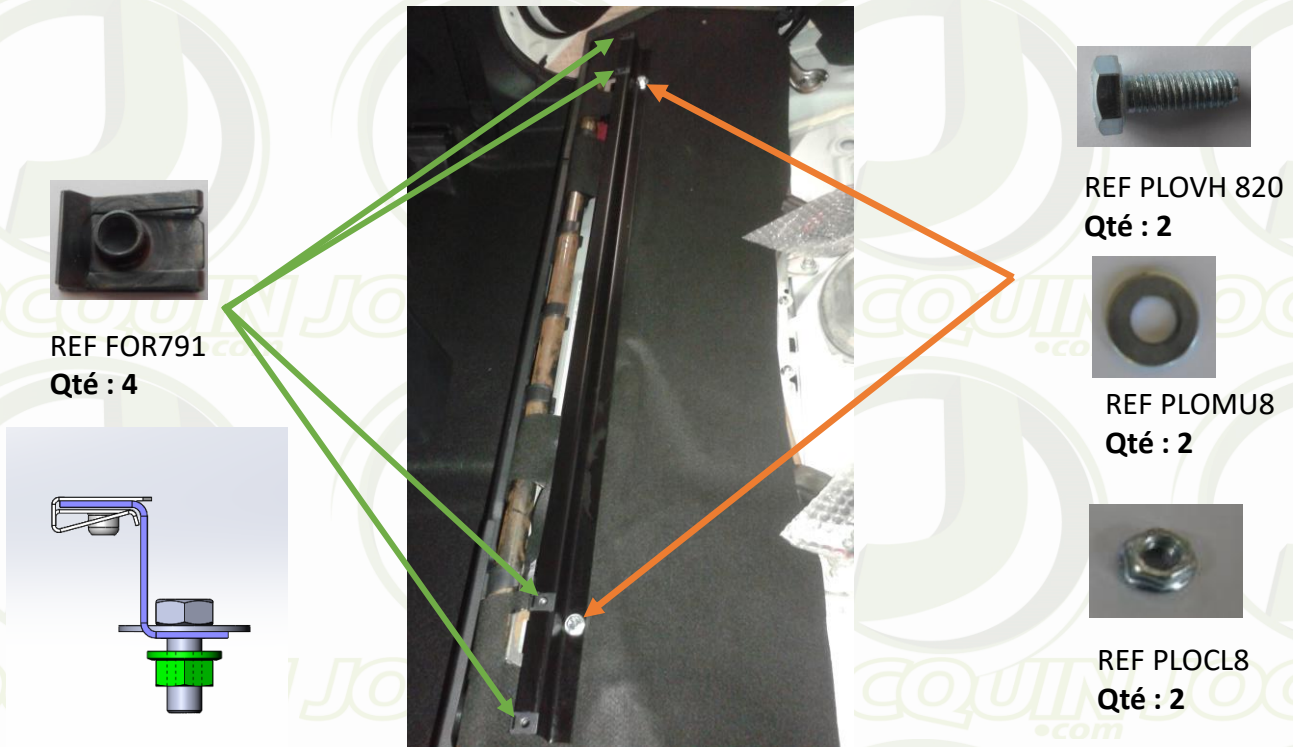


**ATTENTION TOUJOURS RESPECTER LE COUPLE DE
SERRAGE PRECONISE PAR LE CONSTRUCTEUR**

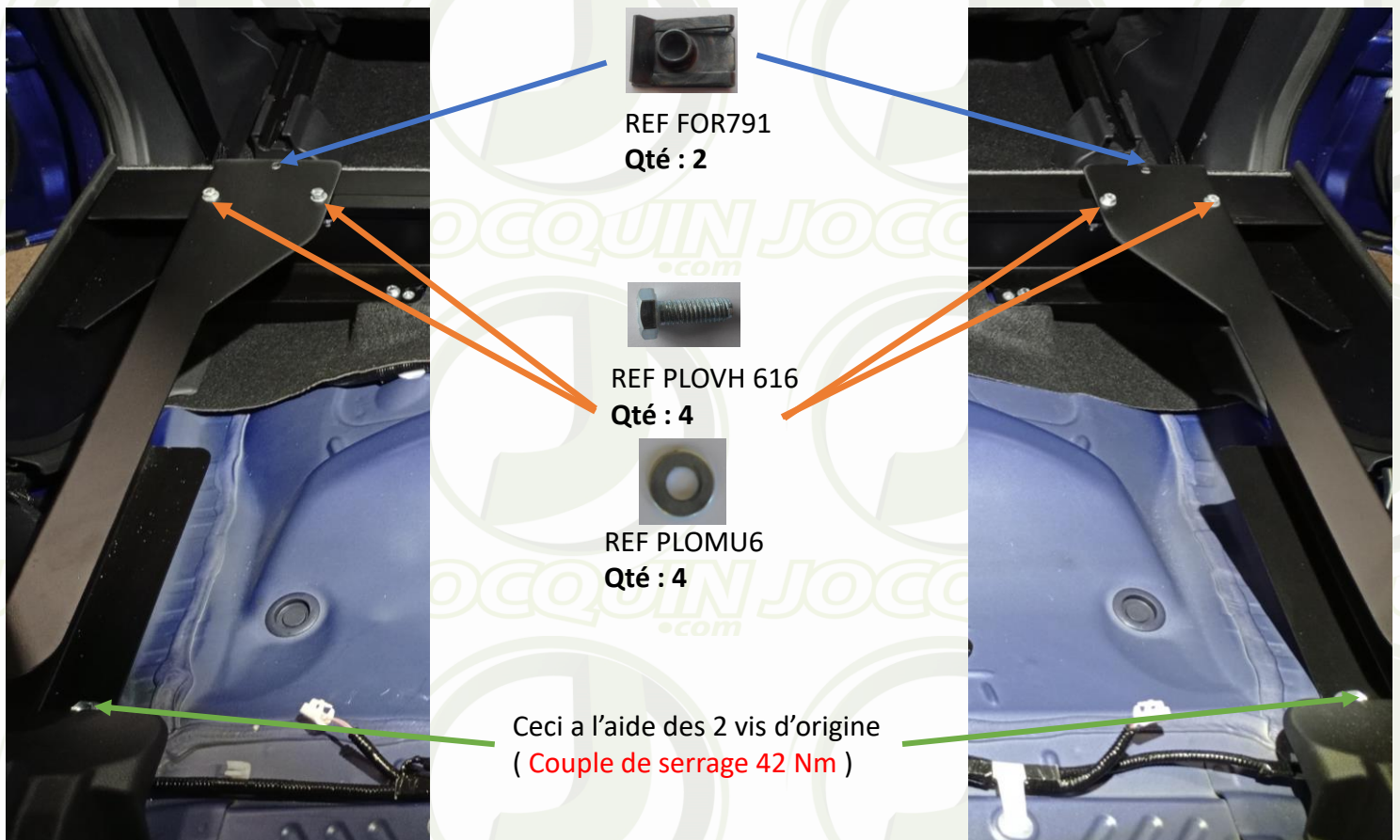
KIT SOCIETE ARRET DE CHARGES

5) Mise en place du support central avant TO3167

Positionner le support central avant TO3167, puis le fixer à l'aide de 2 vis hexagonales M8 x 20, 2 rondelles Ø 8 et 2 écrous tensilock M8. Puis ajouter 4 écrous cage Ø6



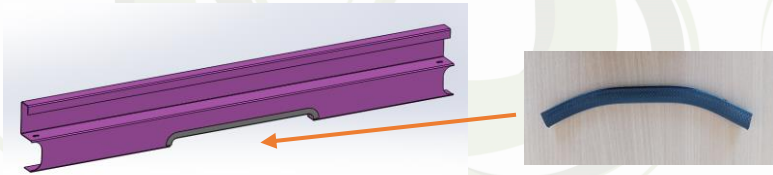
6) Mise en place des supports arrêt de charge TO3166



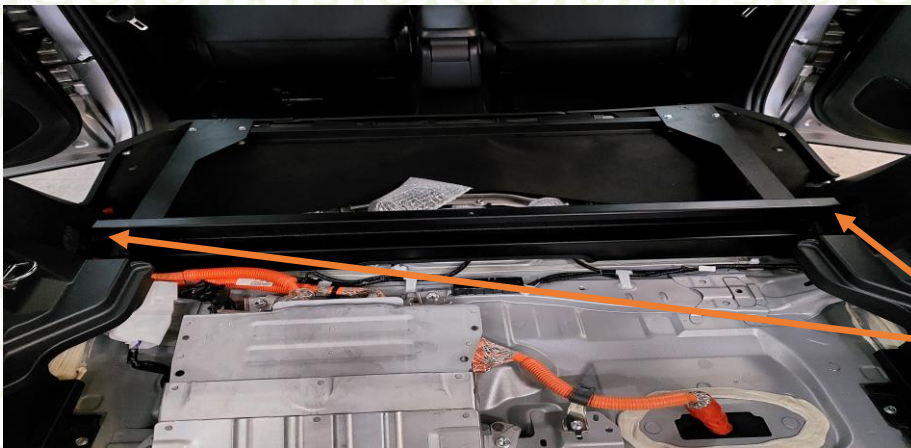
KIT SOCIETE ARRET DE CHARGES

7) Mise en place de la traverse arrière TO3718 sur les supports arrêt de charge TO3166

Dans un premier temps, mettre le joint snappon sur la traverse arrière TO3718 puis venir positionner la traverse sur les supports arrêt de charge TO3166 et la fixer à l'aide de 2 Vis hexagonales M6x16, 2 rondelles Ø6 et 2 écrous tensiLOCK M6



ATTENTION :
Lors de cette opération à ne pas venir endommager les faisceaux de couleur orange



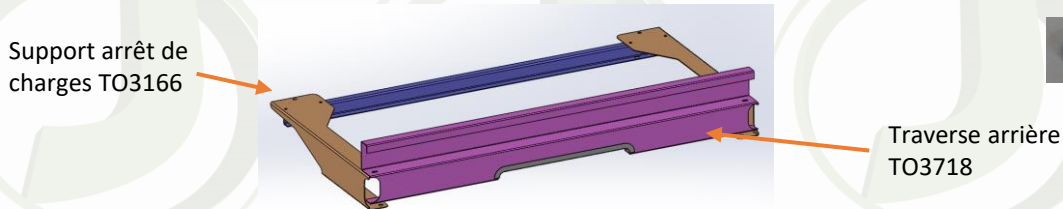
REF PLOVH 616
Qté : 2



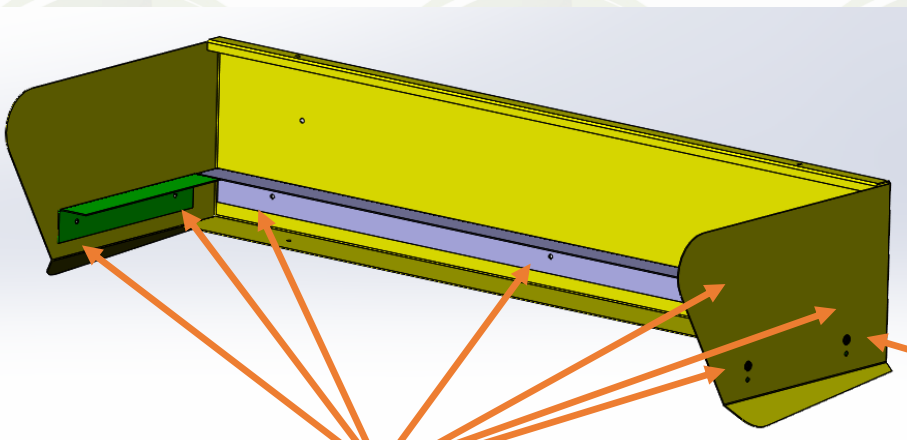
REF PLOMU6
Qté : 2



REF PLOCL6
Qté : 2



8) Mise en place des équerres latérales TO3170 et l'équerre traverse centrale TO3169



Ceci à l'aide de 7 Vis poêliers M6x16 et 7 écrous tansiLOCK M6

Positionner les équerres en partie supérieure sur l'arrêt de charges



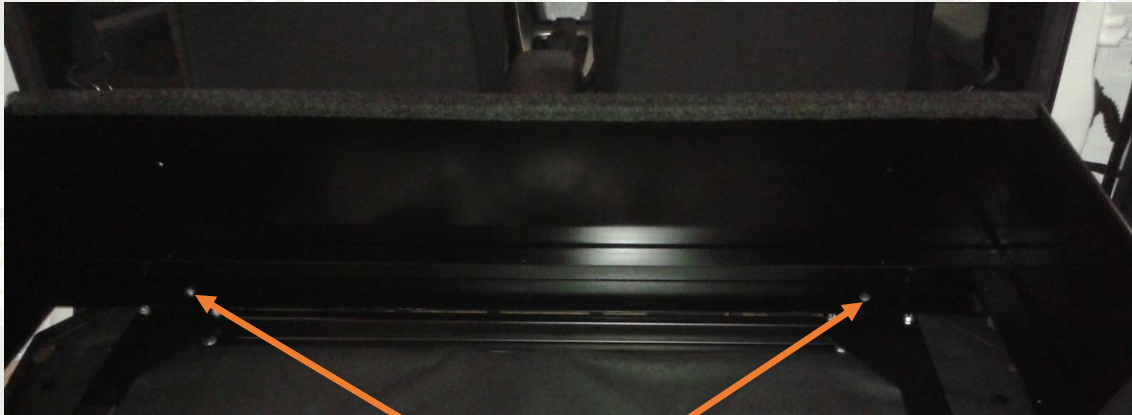
REF PLOVP 616N
Qté : 7



REF PLOCL6
Qté : 7

KIT SOCIETE ARRET DE CHARGES

9) Mise en place de l'arrêt de charges



Mettre en place l'arrêt de charge et fixation de celui-ci à l'aide de 2 vis hexagonales M6x16 et 2 rondelles Ø 6



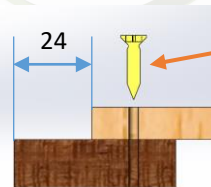
REF PLOVH 616
Qté : 2



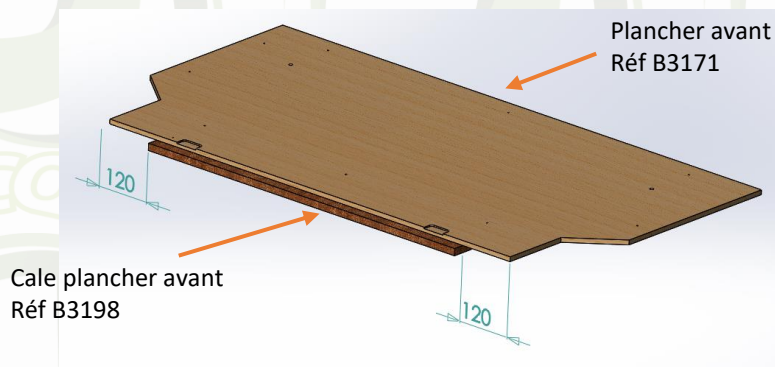
REF PLOMU6
Qté : 2

10) Mise en place de la cale plancher avant B3198 sur l'arrière du plancher avant B3171

Venir positionner la cale plancher avant à l'aide de 3 vis à bois 4 x 20



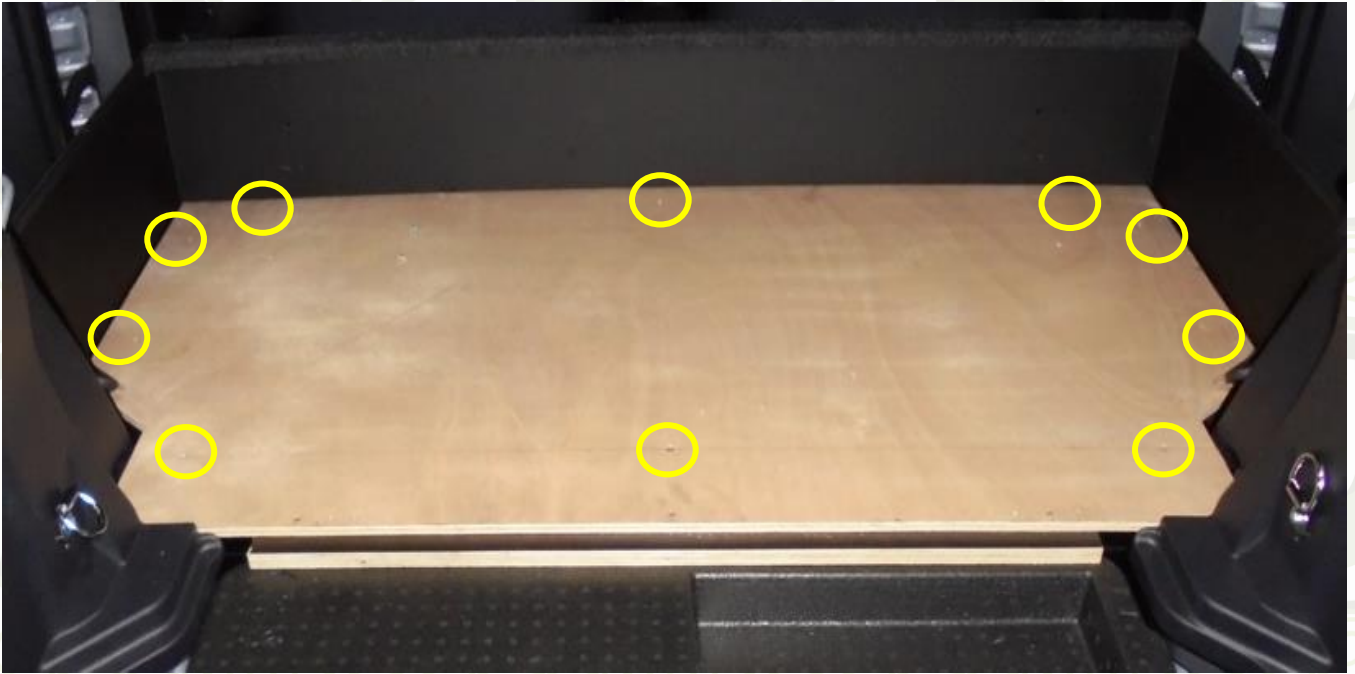
Vis à bois 4 x 20
Qté : 3



KIT SOCIETE ARRET DE CHARGES

11) Mise en place du plancher avant B3171

Positionner le plancher avant puis le fixer à l'aide de 10 vis autoforantes 3,9x25



Vis autoforante
3,9x25 FOR 925
Qté : 10

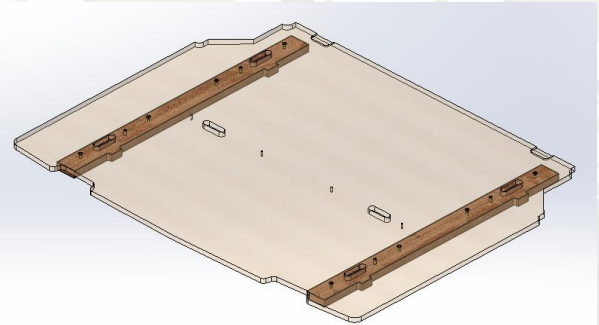
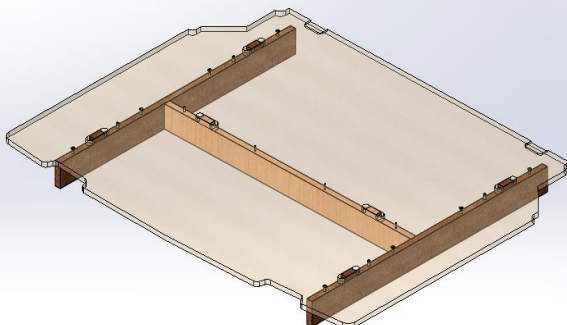


12) Préparation et mise en place du plancher arrière B3715



Version YARIS CROSS 2WD

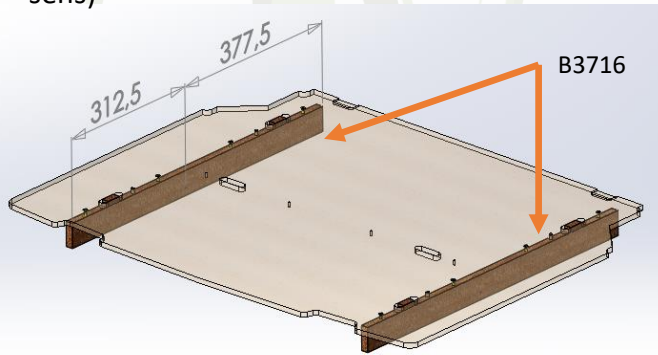
Version YARIS CROSS AWD



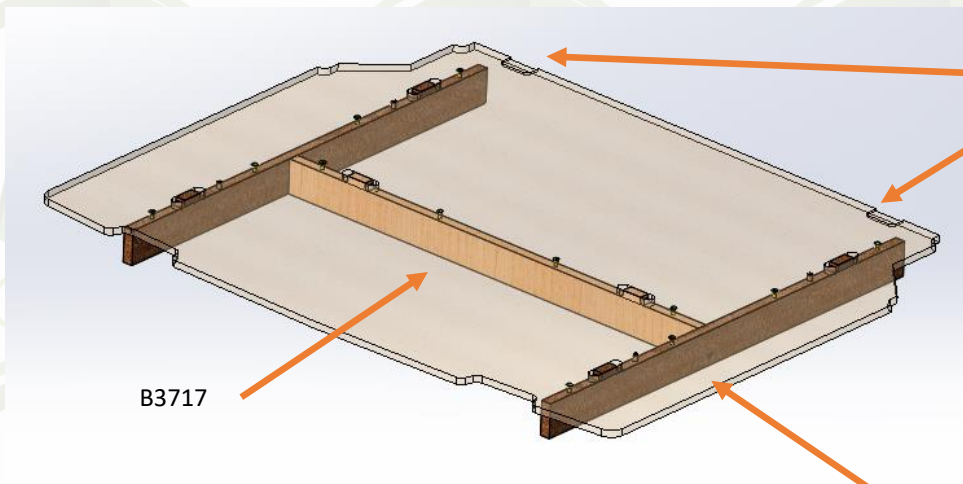
KIT SOCIETE ARRET DE CHARGES

Version YARIS CROSS 2WD

Dans un premier temps, venir positionner les 2 renforts longitudinaux plancher arrière B3716 dans les rainures se trouvant sur le plancher arrière B3715. (attention au sens)

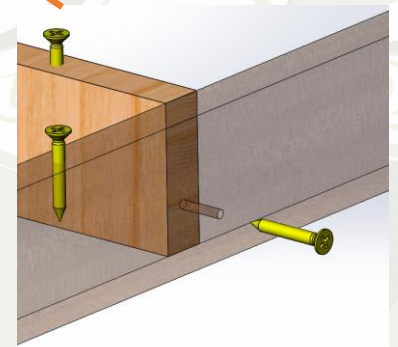


Puis dans un deuxième temps, venir positionner le renfort transversal plancher arrière B3717 suivant le plan ci-dessous, puis venir fixer le tout sous le plancher arrière B3715 à l'aide de 12 vis à bois 4 x 30 et avec 2 vis à bois 4 x 30 sur les chants.



Encoches sur le dessus

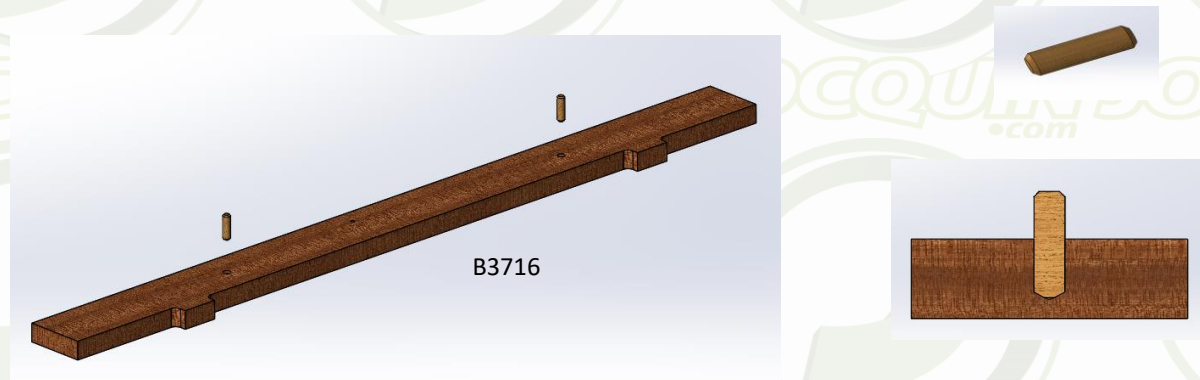
Vis à bois 4 x 30
Qté : 14



KIT SOCIETE ARRET DE CHARGES

Version YARIS CROSS AWD

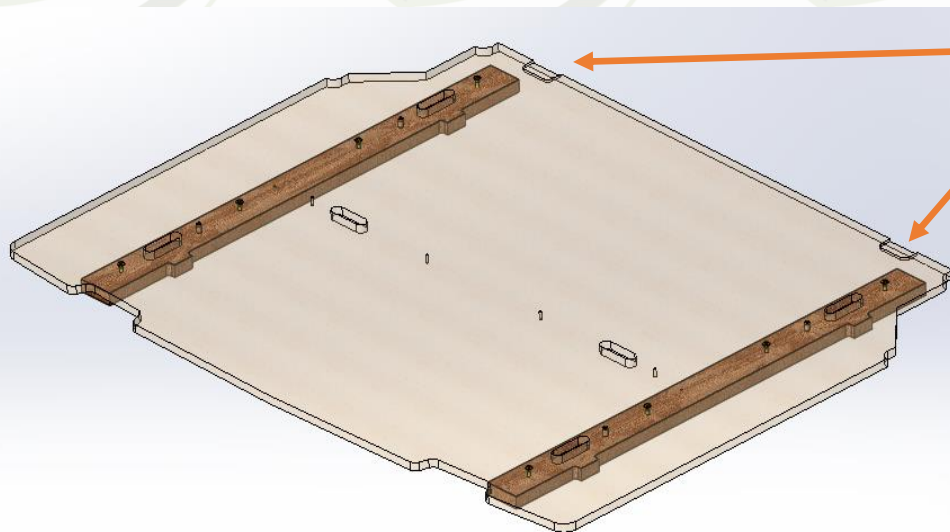
Dans un premier temps, mettre les tourillons ($\varnothing 6 \times 20$) sur les 2 renforts longitudinaux plancher arrière B3716



Puis dans un deuxième temps, positionner les renforts suivant le plan ci-dessous, puis venir fixer le tout sous le plancher arrière B3715 à l'aide de 8 vis à bois 4 x 20.



Encoches sur le dessus



Vis à bois 4 x 20
Qté : 8



KIT SOCIETE ARRET DE CHARGES

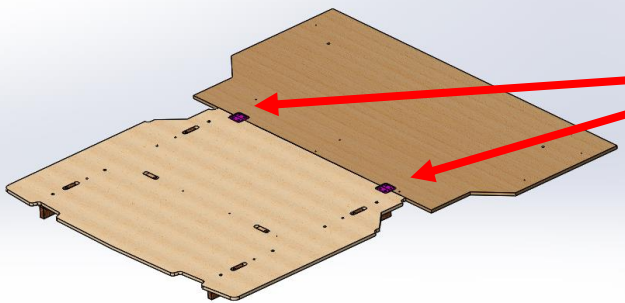
13) Mise en place du plancher arrière B3715 et fixation des charnières à l'aide de 8 vis à charnière



Pour la YARIS CROSS AWD, il faut remettre en place le caisson de plancher de coffre arrière avant la mise en place du plancher arrière B3715.



Caisson de plancher de coffre arrière



CHARNIERE PLANCHER
QTE : 2



REF FOR295 VIS CHARNIERE
QTE : 8

14) Mise en place de la moquette M3199



Moquette M3199

KIT SOCIETE ARRET DE CHARGES

15) Mise en place des anneaux d'arrimage



Fixation des 2 anneaux
d'arrimage avec 2 vis
poêlier M6x16



**Force de traction
Maxi sur anneau
75 Kg**



PLOVP 616Z
Qté : 2

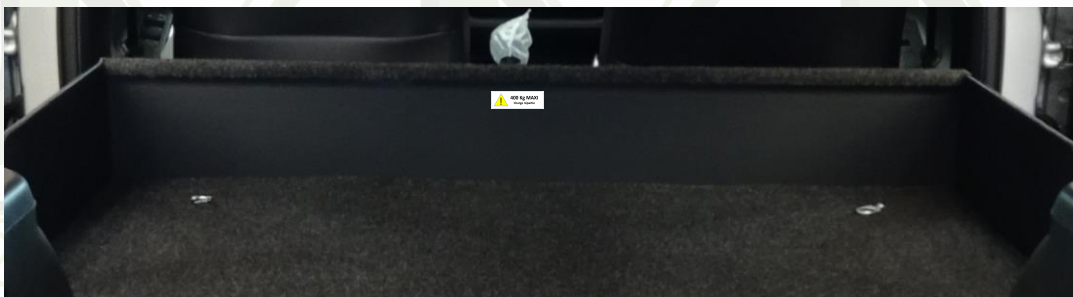


Anneaux
d'arrimage
Qté : 2

16) Mise en place de la plaque indiquant la charge maxi sur le plancher du kit société



400 Kg MAXI
Charge répartie



17) Branchement de la batterie auxiliaire 12V



Couple de serrage 5,4 Nm



Puis remettre en place le cache d'orifice de
batterie

KIT SOCIETE ARRET DE CHARGES

Procédure de désactivation des capteurs de présence des sièges arrière.

1 Menu de départ



2 A l'aide des commandes au volant gauche, descendre jusqu'à l'icône « roue dentée »



3



4 Ensuite déplacez-vous vers la gauche pour arriver à l'icône « véhicule avec la roue dentée »



KIT SOCIETE ARRET DE CHARGES

- 5 Réaliser un appui long sur la touche « OK » de la commande au volant gauche pour rentrer dans l'icône



- 6 Ensuite sur le paramètre « Rappel siège arr. » , appuyer une fois sur la touche « OK » de la commande au volant gauche pour changer l'état de « Act » à « Dés »



Les capteurs de présence de sièges arrières sont maintenant désactivés.



Attention ! Lors de la reconversion, ne pas oublier d'activer cette fonction et de passer de l'état de « Dés » à « Act »

KIT SOCIETE ARRET DE CHARGES

18) Contrôle du fonctionnement du véhicule

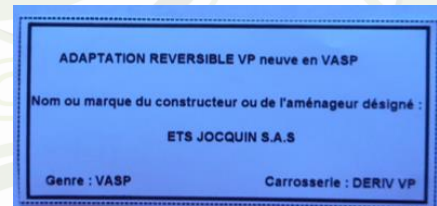
Contrôler si le véhicule fonctionne bien et vérifier si aucun voyant n'est allumé au tableau de bord. En cas de voyant, merci de se rapprocher du réseaux TOYOTA pour établir un diagnostic.

19) Coller la plaque de transformation :

Depuis le 1^{er} Juillet 2015, date d'entrée en vigueur de l'arrêté du 7 Novembre 2014, il n'y a plus ni plaque de tare ni plaque de chargement à apposer sur un véhicule transformé en VASP

**LA PLAQUE AUTOCOLLANTE EST EXPEDIEE AVEC LE KIT.
(DANS LE SACHET DE VISSERIE)**

COLLER LA PLAQUE DE TRANSFORMATION A PROXIMITE DE LA PLAQUE CONSTRUCTEUR



20) Nettoyer le véhicule



MARQUE DU VEHICULE :	
TYPE DU VEHICULE :	
N° de CLEF du VEHICULE :	

IFAB111
INDICE A

	OPERATION	Conforme C	Non conforme NC	OBSERVATIONS
1	PRISE CONNAISSANCE DES CONSIGNES DE SECURITE	C	NC	
2	RECEPTION DE VEHICULE VERIFIER N° DE SERIE	C	NC	
3	CONTRÔLE DU KIT	C	NC	
4	PRESENCE NOTICE MONTAGE	C	NC	
5	DEMONTAGE DES EQUIPEMENTS SELON MODE OPERATEUR	C	NC	
6	PREPARATION DE L'HABITACLE Ex : vis pastilles joints	C	NC	
7	MONTAGE STRUCTURE METALLIQUE ARRET DE CHARGE	C	NC	
8	FIXATION DU PLANCHER SELON COUPLE DE SERRAGE	C	NC	
9	POSE DE LA MOQUETTE VERIFIER L'ETAT	C	NC	
10	INSTALLATION ELEMENTS FINITION Vérifier : caches, carres de moquette, anneau arrimage	C	NC	
11	POSE DE L'ETIQUETTE VASP	C	NC	
12	NETTOYAGE ET DESINFECTION DU VEHICULE	C	NC	

NOM DU MONTEUR :	
DATE DE L'INTERVENTION :	
SIGNATURE DU MONTEUR :	

CACHET DU CARROSSIER / GARAGISTE :

KIT SOCIETE ARRET DE CHARGES

PIECES A CONSERVER POUR LE REMONTAGE LORS DE LA RECONVERSION DE VASP EN VP



ASSISE AR



AGRAFES



DOSSIER AR 2/3



SOUS ENSEMBLE DES
EQUERRES CHARNIERES
DE DOSSIER DE SIEGE
ARRIERE DROIT ET
GAUCHE



DOSSIER AR 1/3



VIS DES DOSSIERS ARRIERE



SOUS ENSEMBLE DE
CHARNIERE DE
DOSSIER DE SIEGE
ARRIERE GAUCHE



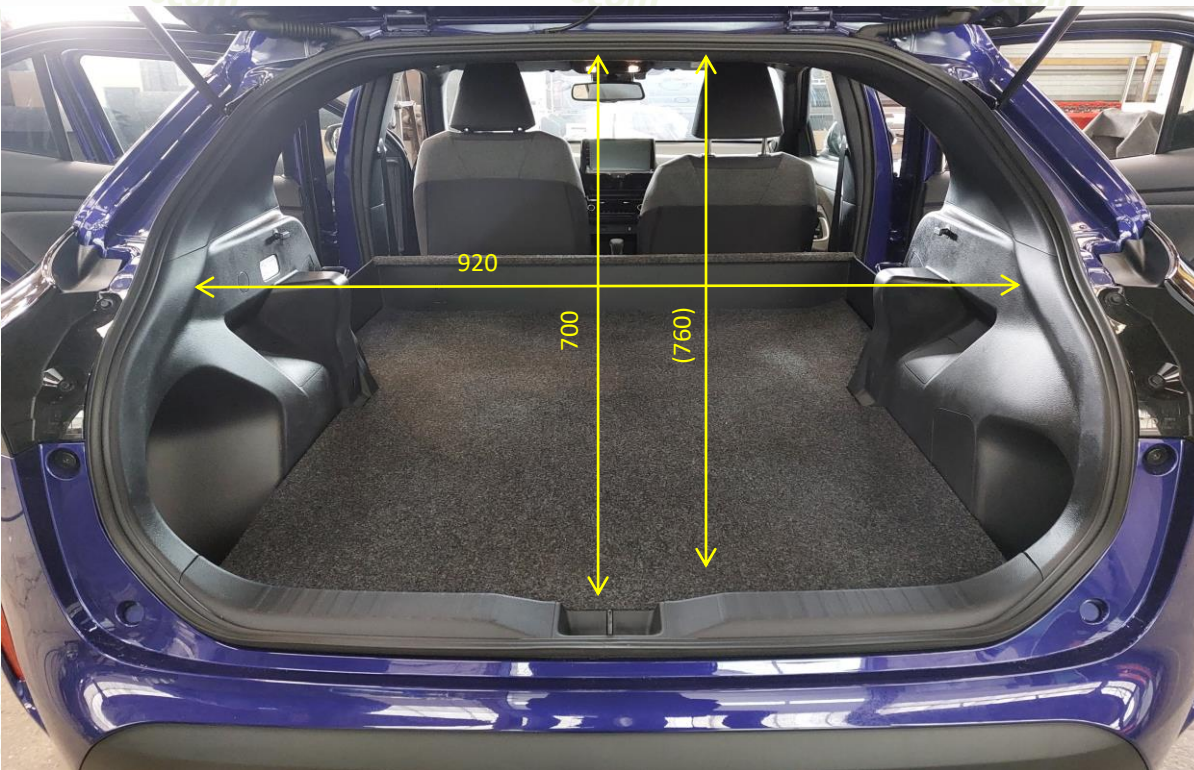
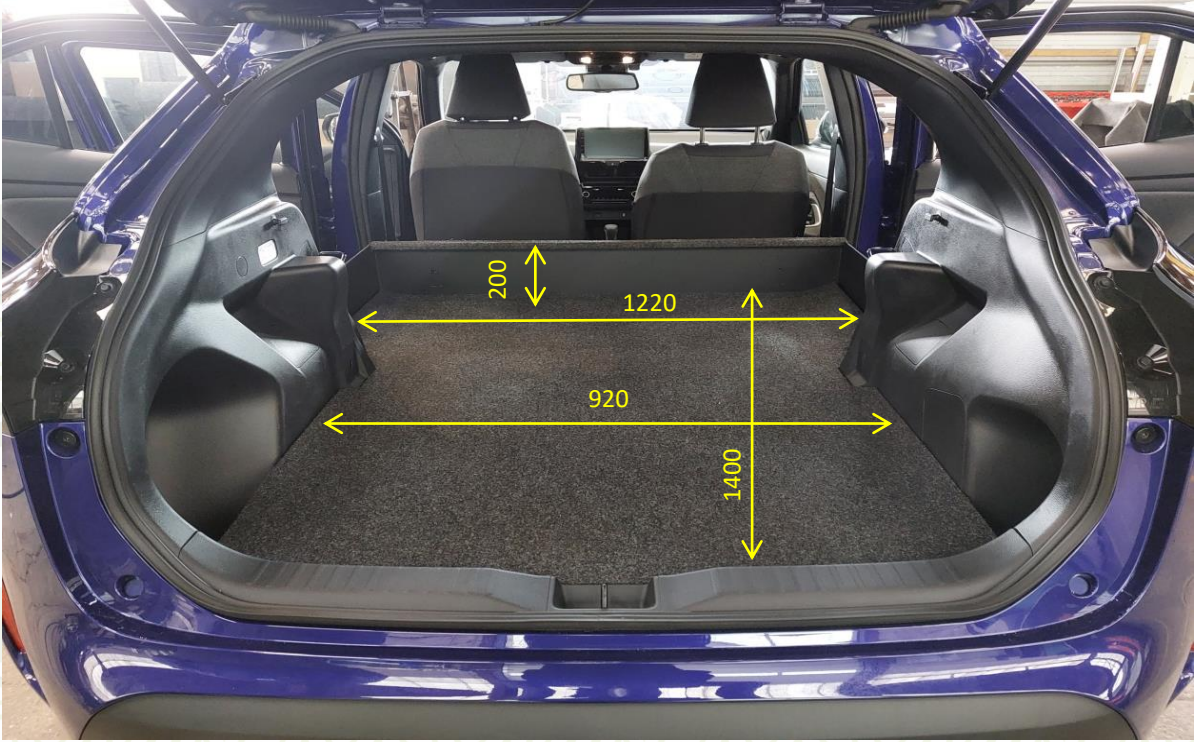
PLANCHER DU COFFRE



SOUS ENSEMBLE DE
CHARNIERE DE
DOSSIER DE SIEGE
ARRIERE DROIT

KIT SOCIETE ARRET DE CHARGES

ATTENTION : Les cotes de chargement sont données
Sans les banquettes arrière



(760) hauteur intérieure plancher / plafond

Masse ensemble banquette : 24 Kg

Masse ensemble Kit société : 27 Kg