

M.A.J Le : 25/04/2024  
Indice de modif : Ind B  
Nom dessinateur : JR







**HYUNDAI IONIQ 5 2021  
58 KWh / 73 KWh et 77 KWh  
et IONIQ 5N 84 KWh  
COUVRE BAGAGE  
NOTICE DE MONTAGE**



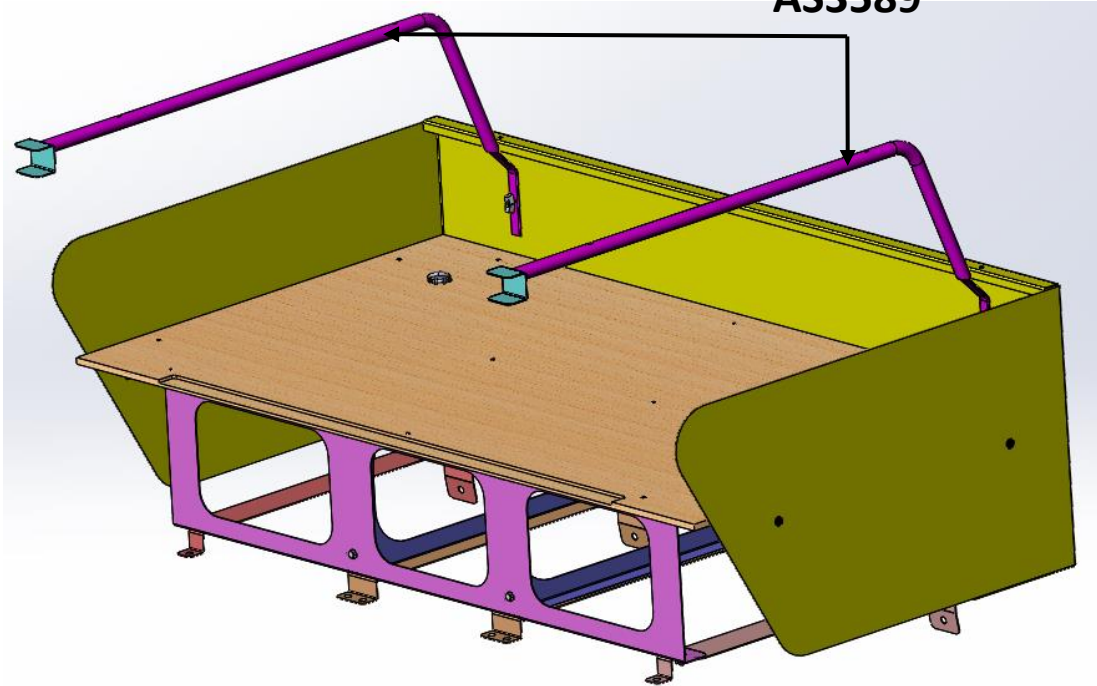
## COMPOSITION DU COLIS

REF	DESIGNATION	QTE
AS3589	ARCEAU COUVRE BAGAGES	2
M3605	COUVRE BAGAGES	1
S3610	SACHET DE VISSERIES	1

### Composition du sachet de visserie S3610

REF ARTICLE	DESIGNATION	QTE	PHOTO
PLOVP616 N	VIS POELIER 6 X 16 N	2	
BOU 6271	ECROU CEVENNES M6	2	
PLOVJ 5 X 40	VIS JAPY M 5	4	
BOU 6211	ECROU CEVENNE M5	4	

ARCEAU COUVRE  
BAGAGES  
AS3589

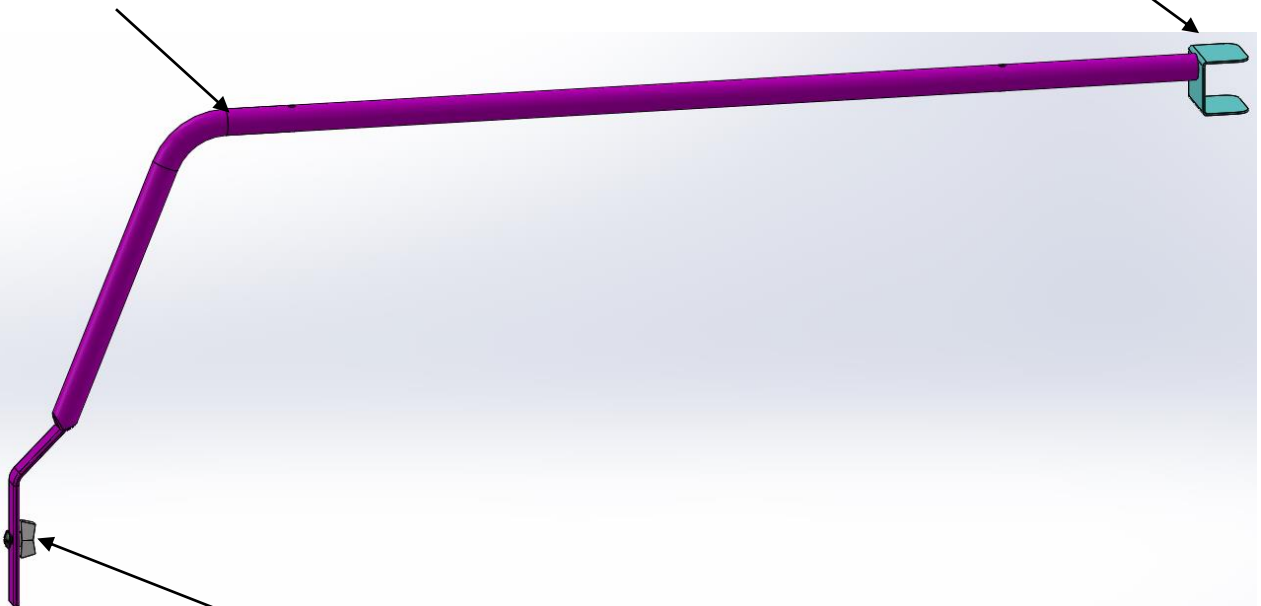


ETRIER ARCEAU  
TO3608

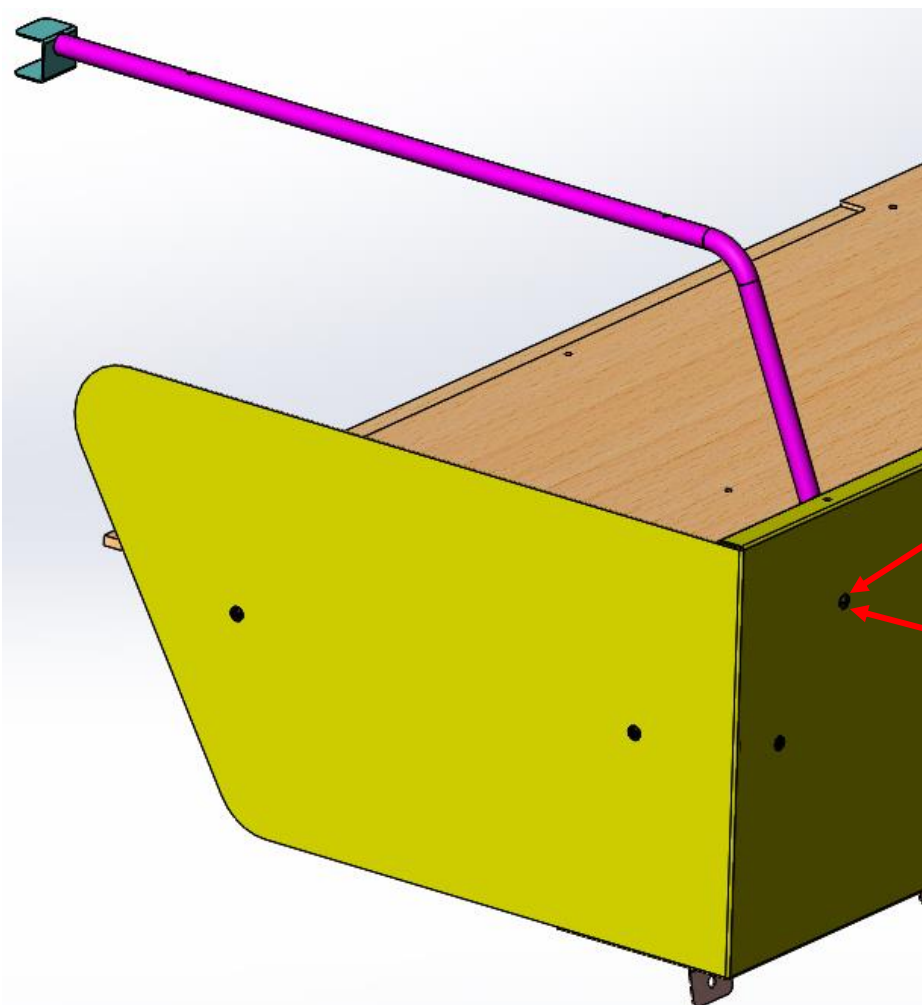
ARCEAU TU3607

Vis poêlier Noir  
M6x16

ECROU CEVENNE M6



- 1) Réceptionner le véhicule et vérifier le N° de série.  
Placer le véhicule sur une aire de travail propre et stable
- 2) Contrôler le kit
- 3) Lire la notice de montage
- 4) Fixer Les arceaux sur l'arrêt de charge  
à l'aide de 2 vis poêlier M6 x16 Noir  
Et 2 écrous cévennes M6



REF PLOVP616 N  
Qté : 2



REF BOU 6271  
Qté : 2

**5) Fixer les arceaux couvre bagages sur la traverse du couvre bagage déroulant d'origine**

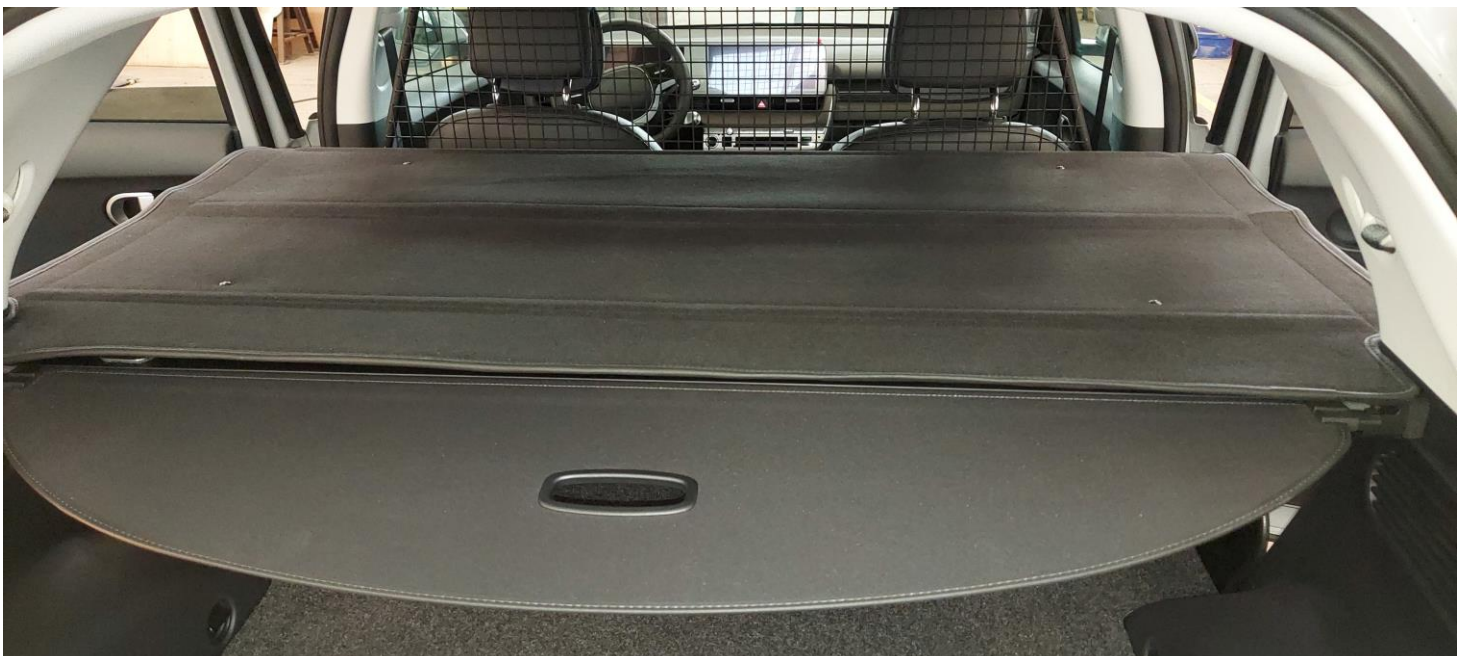
Couvre bagages déroulant



Arceau  
AS3589



**6) Positionner le couvre bagages**

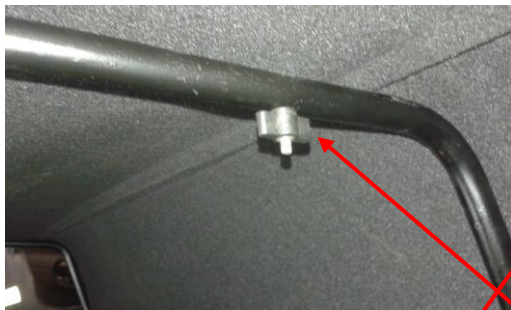




**7)** Contre-percer le couvre bagages et le fixer  
Avec 4 vis Japy M5 et 4 écrous cévennes M5



REF PLOVJ 5x40  
Qté : 4



REF BOU 6211  
Qté : 4

**8)** Nettoyer le véhicule