

M.A.J Le : 01/10/2024
Indice de modif : Ind A
Nom dessinateur : JR










HYUNDAI BAYON HYBRIDE 48V 2021 Et THERMIQUE 2024 GRILLE ARRET DE CHARGE NOTICE DE MONTAGE



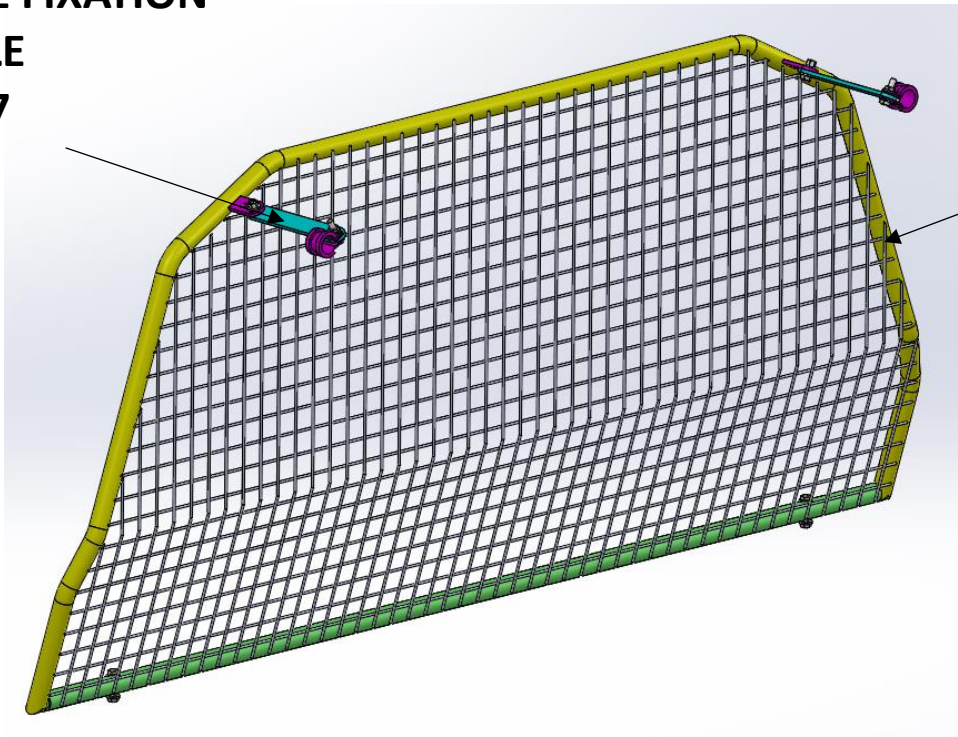
COMPOSITION DU COLIS

| REF | DESIGNATION | QTE |
|--------|------------------------------------|-----|
| AS3204 | ASSEMBLAGE GRILLE ARRET DE CHARGES | 1 |
| F3227 | PATTE DE FIXATION GRILLE | 2 |
| S3229 | SACHET DE VISSERIES | 1 |

Composition du sachet de visserie

| REF ARTICLE | DESIGNATION | QTE | PHOTO |
|-------------|------------------------|-----|---|
| PLOVH625 | VIS HEXAGONALE M6 x 25 | 2 |  |
| PLOMU6 | RONDELLE STANDARD Ø6 | 8 |  |
| FOR 0736 | ECROU TENSILOCK M6 | 4 |  |
| D 20 | ATTACHE POINGNEE | 2 |  |
| PLOVH616 | VIS HEXAGONALE M6 x 16 | 2 |  |
| PLOVH630 | VIS HEXAGONALE M6 x 30 | 2 |  |
| PLOEDC6 | ECROU NYLSTOP Ø6 | 2 |  |

**PATTE FIXATION
GRILLE
F3227**



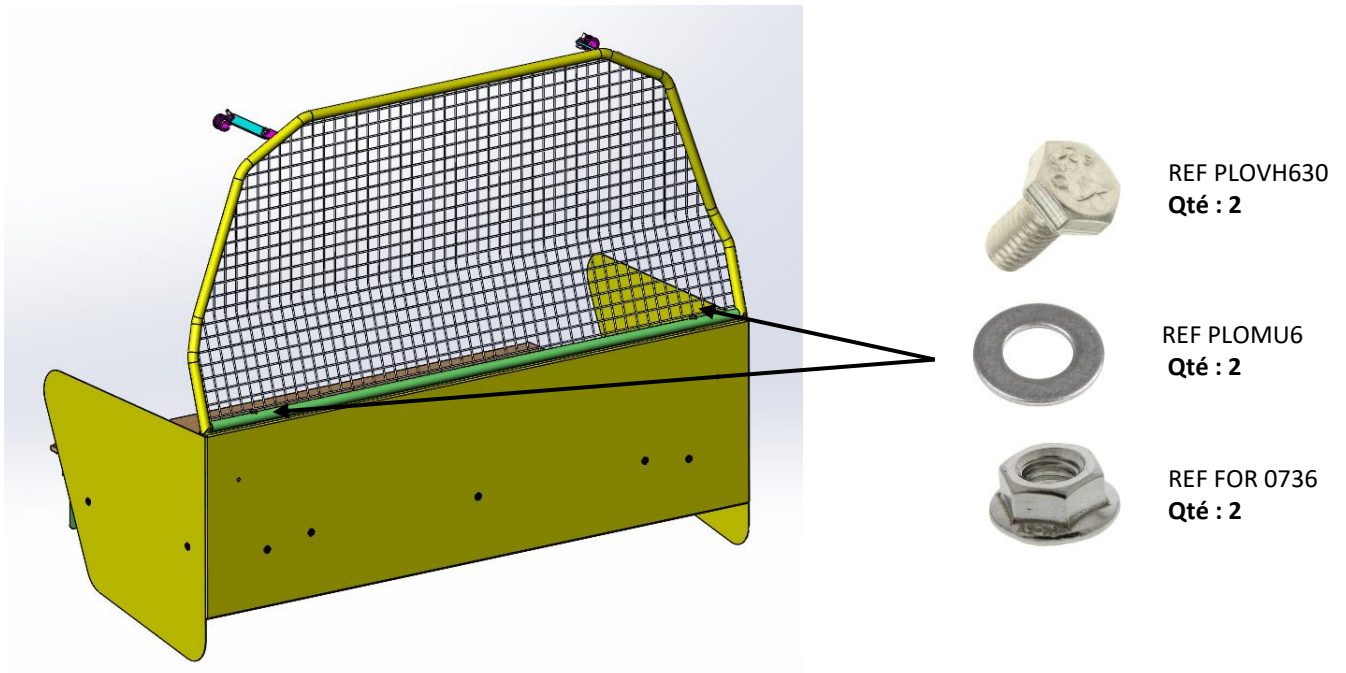
**GRILLE ARRET
DE CHARGES
AS3204**

- 1) Réceptionner le véhicule et vérifier le N° de série.**
Placer le véhicule sur une aire de travail propre et stable

- 2) Contrôler le kit**

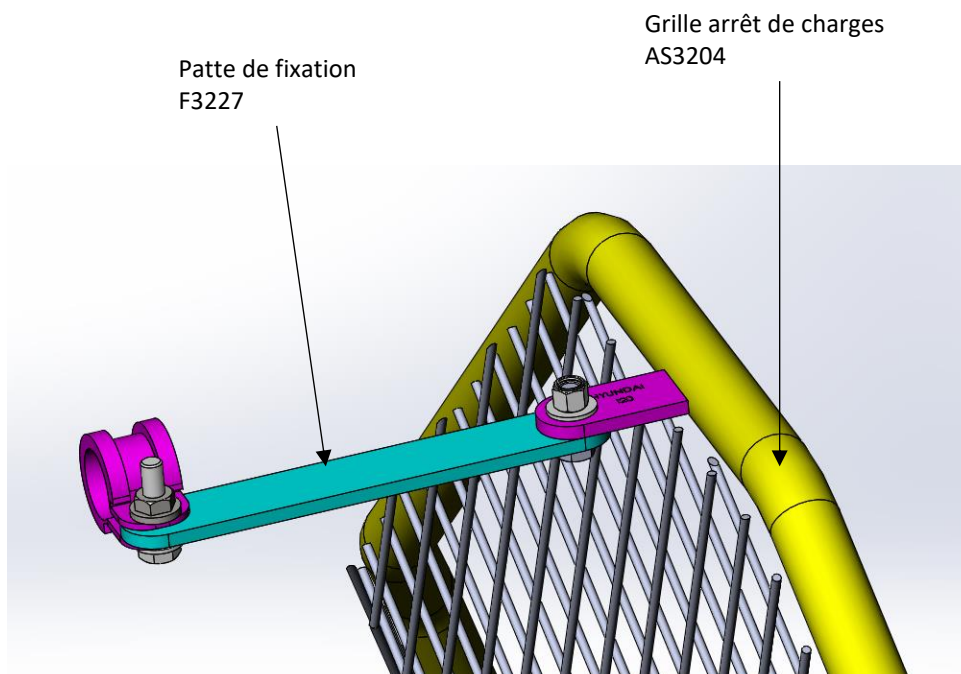
- 3) Lire la notice de montage**

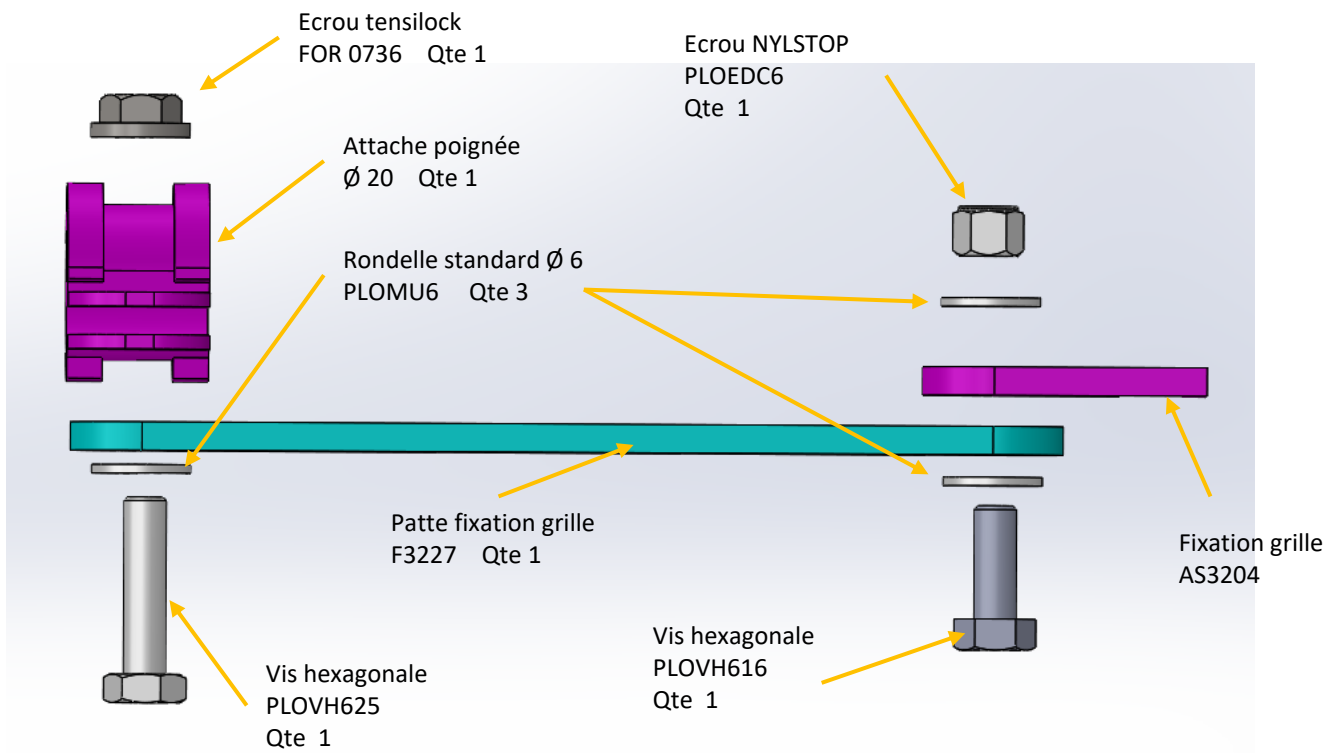
4) Fixer la grille sur l'arrêt de charges a l'aide de 2 vis hexagonale avec 2 rondelles et 2 écrous tensilock



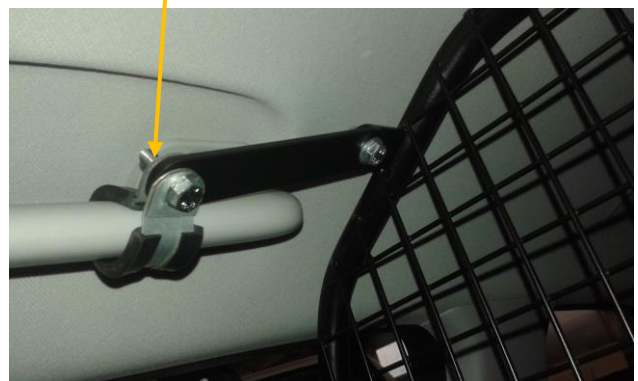
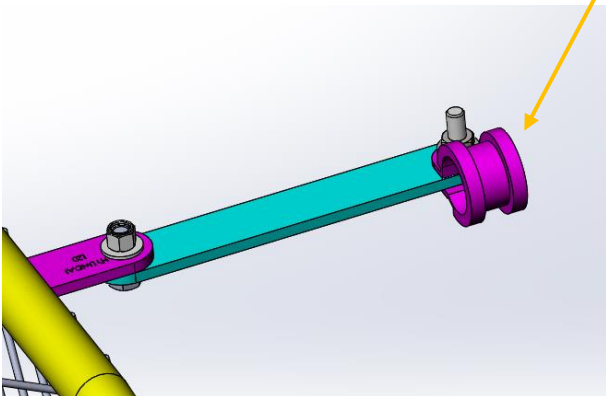
5) Fixer les pattes de fixation grille F3227 sur la grille et sur Les poignées existant

Fixer la grille et la patte de fixation a l'aide de 1 vis hexagonale M6X16 avec 2 rondelle puis 1 écrou NYLSTOP





Fixer la poignée et la patte de fixation à l'aide de l'attache poignée.



6) Nettoyer le véhicule