

M.A.J Le : 11/02/2021

Indice de modif : Création

Nom dessinateur : JR








**TOYOTA RAV4 PHEV 2021
(Hybride Rechargeable)
XA5P(EU,M) / XA5P(EU,M)-TGRE
COUVRE BAGAGES
NOTICE DE MONTAGE**



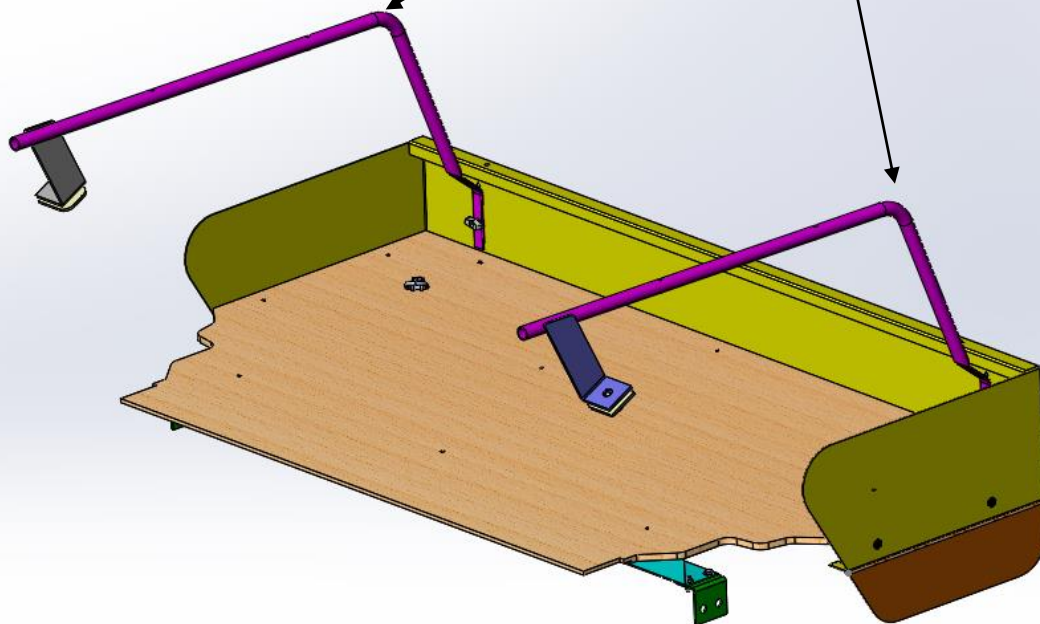
COMPOSITION DU COLIS

REF	DESIGNATION	QTE
AS3287	ARCEAUX DROIT ET GAUCHE	1D/1G
TO2251	PLATINE DE SERRAGE	2
M3309	COUVRE BAGAGES	1
S3311	SACHET DE VISSERIES	1

Composition du sachet de visserie

REF ARTICLE	DESIGNATION	QTE	PHOTO
PLO616 N	VIS POELIER 6 X 16 N	2	
PLOVP 625 Z	VIS POELIER 6 X 25 Z	2	
BOU 6271	ECROU CEVENNES M6	4	
PLOVJ 5 X 40	VIS JAPY M 5	4	
BOU 6211	ECROU CEVENNE M5	4	

**ARCEAUX COUVRE
BAGAGES AS3287
1 DROITE + 1 GAUCHE**



**ARCEAU
TU3303**

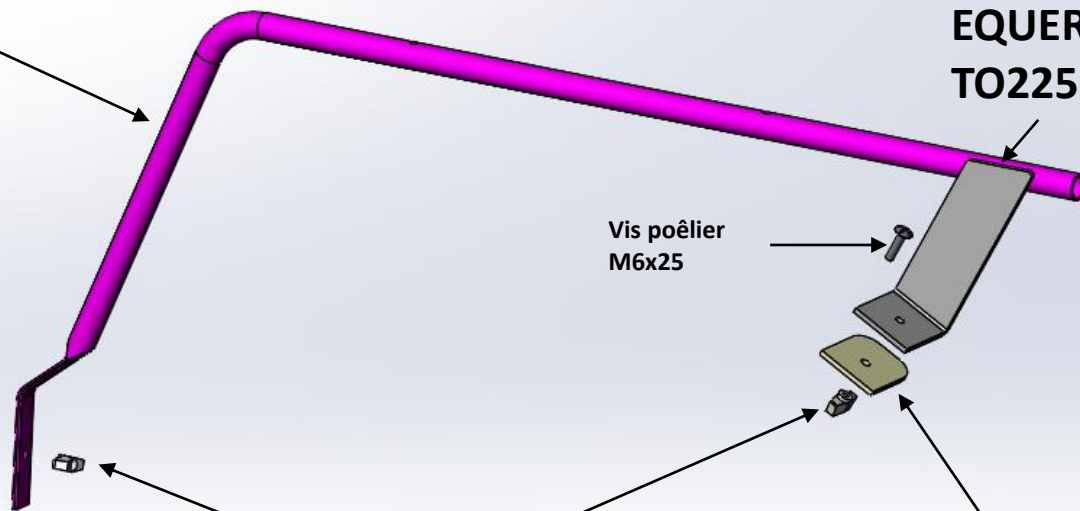
**EQUERRE
TO2250**

Vis poêlier
M6x25

Vis poêlier Noir
M6x16

**ECROU
CEVENNE
M6**

**PLATINE DE SERRAGE
TO2251**



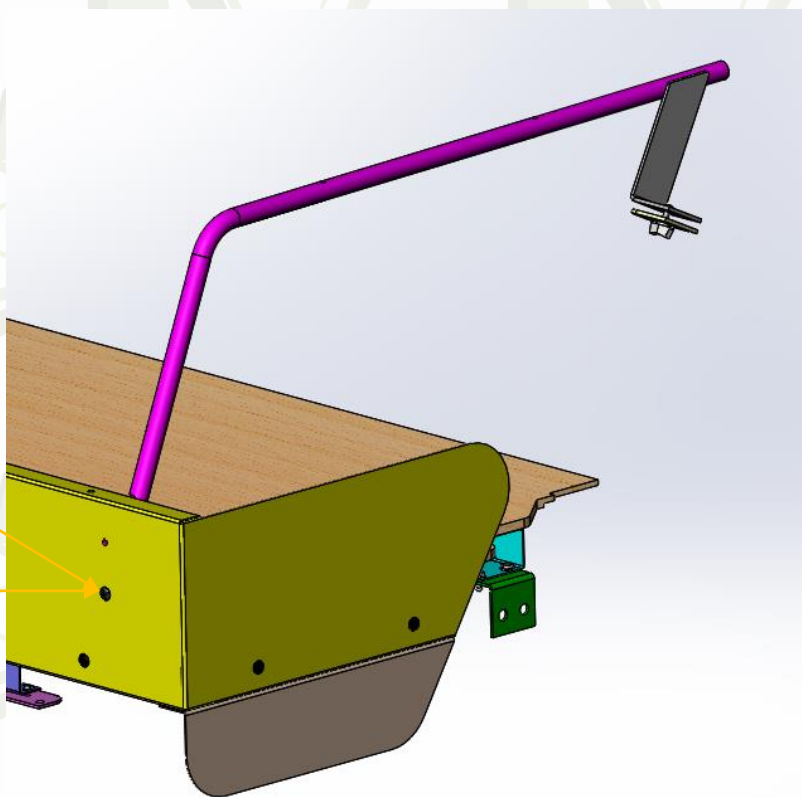
- 1) Réceptionner le véhicule et vérifier le N° de série.
Placer le véhicule sur une aire de travail propre et stable
- 2) Contrôler le kit
- 3) Lire la notice de montage
- 4) Fixer les arceaux sur l'arrêt de charge à l'aide de 2 vis poêlier M6 x16 Noir et 2 écrous cévennes M6



REF PLO616 N
Qté : 2



REF BOU 6271
Qté : 2



5) Fixer les arceaux sur les supports accroche dossier à l'aide de 2 vis poêliers M6 x 25, 2 écrous cévennes M6 et de la platine réf TO2251



Arceau
AS3287

Support
accroche
dossier



Platine
TO2251



REF PLOVP 625 Z
Qté : 2

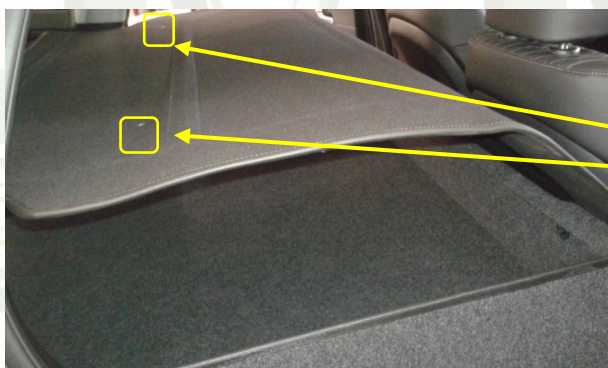


REF BOU 6271
Qté : 2

6) Positionner le couvre bagages



7) Contre-percer le couvre bagages. Fixer le avec 4 vis Japy M5 et 4 écrous cévennes M5



REF PLOVJ 5x40
Qté : 4



REF BOU 6211
Qté : 4

8) Nettoyer le véhicule