

M.A.J Le : 11/01/2021  
Indice de modif : Création  
Nom dessinateur : JR








**SUZUKI SWACE  
HYBRIDE 2021  
COUVRE BAGAGES  
NOTICE DE MONTAGE**



## COMPOSITION DU COLIS

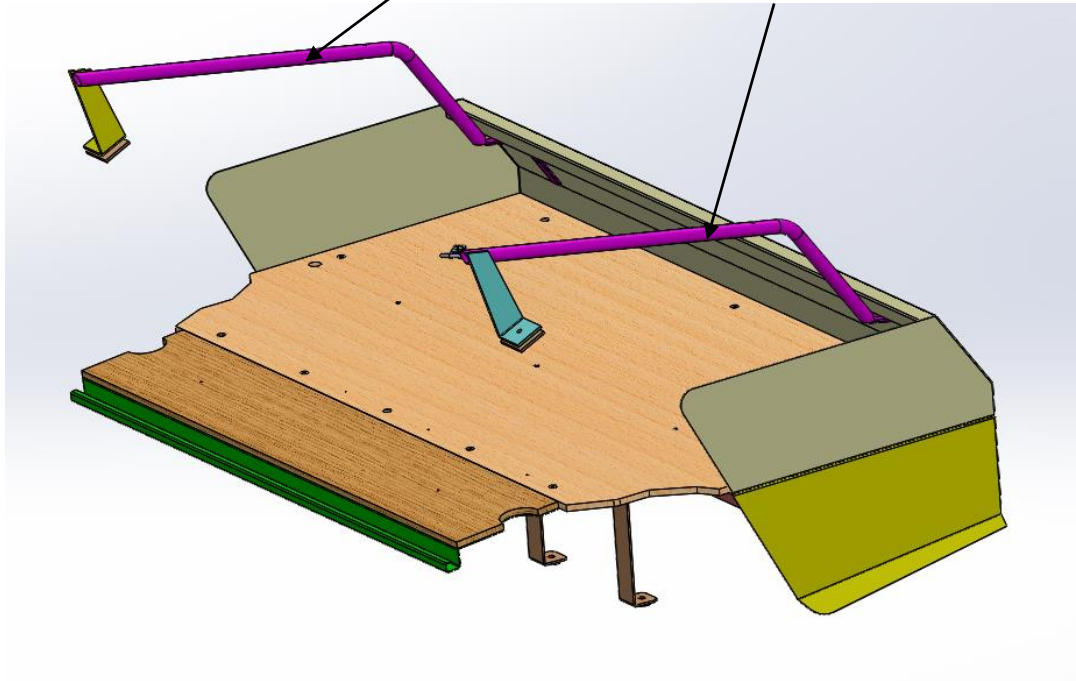
REF	DESIGNATION	QTE
AS2977	ARCEAUX DROIT ET GAUCHE	1D/1G
F2323	PLATINE DE FIXATION	2
M2330	COUVRE BAGAGES	1
S3272	SACHET DE VISSERIES	1

### Composition du sachet de visserie

REF ARTICLE	DESIGNATION	QTE	PHOTO
PLOVP616 N	VIS POELIER 6 X 16 N	2	
PLOVP630 Z	VIS POELIER 6 X 30 Z	2	
BOU 6271	ECROU CEVENNES M6	4	
PLOVJ 5 X 40	VIS JAPY M 5	2	
BOU 6211	ECROU CEVENNE M5	2	

# KIT SOCIETE ARRET DE CHARGE

**ARCEAUX COUVRE  
BAGAGES AS977  
1 DROITE + 1 GAUCHE**



**PATTE DE  
FIXATION  
F2322**

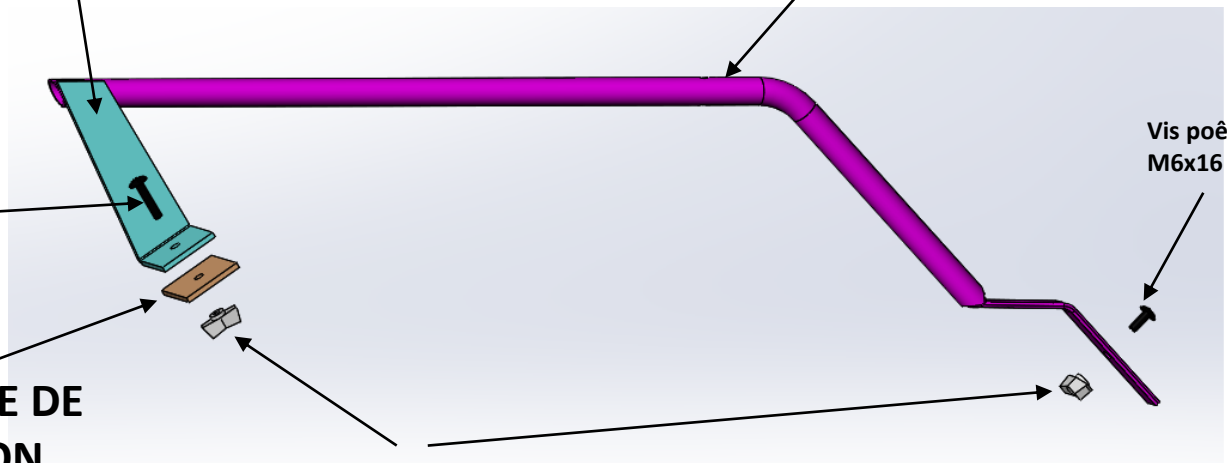
**ARCEAU  
TU2978**

Vis poêlier  
M6x30

Vis poêlier Noir  
M6x16

**PLATINE DE  
FIXATION  
F2323**

**ECROU  
CEVENNE  
M6**



## KIT SOCIETE ARRET DE CHARGE

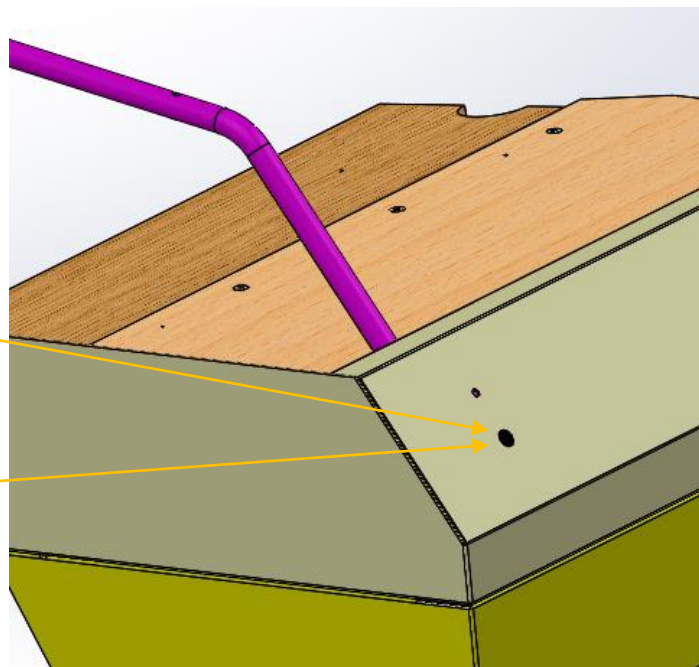
- 1) Réceptionner le véhicule et vérifier le N° de série.  
Placer le véhicule sur une aire de travail propre et stable
- 2) Contrôler le kit
- 3) Lire la notice de montage
- 4) Fixer Les arceaux sur l'arrêt de charge  
a l'aide de 2 vis poêlier M6 x16 Noir  
Et 2 écrous cévennes M6



REF PLOVP616 N  
Qté : 2



REF BOU 6271  
Qté : 2



5) Fixer les arceaux sur les supports accroche dossier a l'aide de 2 vis poêliers M6 x 30 et 2 écrous cévennes M6 et de la platine réf F2323



Arceau  
AS2977

Support  
accroche  
dossier



Platine  
F2323



REF PLOVP630 Z  
Qté : 2



REF BOU 6271  
Qté : 2

6) Positionner le couvre bagages



Couvre bagages  
M2330

## KIT SOCIETE ARRET DE CHARGE

**7)** Contre-percer le couvre bagages et le fixer  
Avec 2 vis Japy M5 et 2 écrous cévennes M5



REF PLOVJ 5x40  
Qté : 2



REF BOU 6211  
Qté : 2

**8)** Nettoyer le véhicule